

→ Speedy 100 flexx

Betriebsanleitung



S100-X8063

BA S100-X8063_1.8_DE (09/2020)
DEUTSCH (Original)

(AT)

Trotec Laser GmbH

☎ +43 7242 239-7070
service-at@troteclaser.com

(CA)

Trotec Laser Canada

☎ +1 800 663 1149-902
techsupport@troteclaser.ca

(DE)

Trotec Laser Deutschland GmbH

☎ +49 89 322 99 65-13
service-de@troteclaser.com

(GB)

Trotec Laser UK

☎ +44 0191 4188 110
service-uk@troteclaser.com

(MX)

High Speed Laser Systems S. de R.L. de C.V.

☎ +52 55 5351-7252
mexico@troteclaser.com

(US)

Trotec Laser Inc.

☎ +1 866 226 8505, Option 2
support@troteclaser.com

(AU)

Trotec Laser Pty Ltd

☎ +61 26413-5904
service@troteclaser.com.au

(CH)

Trotec Laser AG

☎ +41 32387-1611
service-ch@troteclaser.com
suisse@troteclaser.com

(ES)

Trotec Laser España

☎ +34 93 102 50 50
soporte@troteclaser.com

(IT)

Trotec Laser Srl

☎ +39 02 9475 5447
supporto.tecnico@troteclaser.com

(NL)

Trotec Laser B.V.

☎ +31 850 70 51 55
support@troteclaser.nl

(ZA)

Rubber Stamp & Engraving

☎ +27 875 509-335
support@trodat.co.za

(BE)

**Trotec Laser België
Trotec Laser Belgique**

☎ +31 850 70 51 55
support@troteclaser.nl

(CN)

Trotec Laser GmbH

☎ +86 189 500 735 62
china@troteclaser.com

(FR)

Trotec Laser France SAS

☎ +33 1 72 62 20 94
support.technique@trotec.fr

(JA)

Trotec Laser Japan Corporation

☎ Tokyo: +81 42 313 0740
☎ Osaka: +81 6 6180 2200
service-jp@troteclaser.com

(PL)

Trodat Polska Sp. z o.o.

☎ +48 22 339 35 39
serwis_pl@trodat.net

Trotec Laser GmbH

Freilingerstraße 99
4614 Marchtrenk, Austria

Allgemeiner Kontakt zum Technischen Support:

Tel.: +43 7242 239-7000
E-Mail: techsupport@troteclaser.com

www.troteclaser.com

Technische
Änderungen

Technische Änderungen und Irrtümer vorbehalten.

Trotec Laser GmbH behält sich das Recht vor, jedes hier beschriebene Produkt ohne vorherige Mitteilung zu ändern.

© Copyright

Diese Dokumentation mit allen Zeichnungen ist geistiges Eigentum der Trotec Laser GmbH. Die gesamte Dokumentation wird dem Benutzer nur zum persönlichen Gebrauch übergeben. Ohne schriftliche Genehmigung der Trotec Laser GmbH darf diese Dokumentation weder vervielfältigt noch Dritten zugänglich gemacht werden. Jegliche Rechtsverletzung wird strafrechtlich verfolgt.

Inhaltsverzeichnis

1	Allgemeine Informationen.....	8
1.1	Informationen zu dieser Anleitung.....	8
1.1.1	Lagerung der Anleitung.....	8
1.1.2	Ergänzende Dokumentation.....	8
1.2	Symbolerklärung.....	9
1.3	Haftung und Gewährleistung.....	10
1.4	Lieferumfang (Standardkonfiguration).....	11
1.5	Typenschild.....	12
2	Sicherheit.....	13
2.1	Allgemeine Sicherheitshinweise.....	13
2.1.1	Bestimmungsgemäße Verwendung.....	13
2.1.2	Nicht bestimmungsgemäße Verwendung.....	14
2.1.3	Restrisiko.....	14
2.1.4	Modifikation an der Maschine.....	14
2.1.5	Betriebsarten.....	14
2.1.6	Geltende Sicherheitsbestimmungen.....	15
2.2	Lasersicherheit.....	17
2.2.1	Laserklasse(n).....	17
2.3	Verantwortungsbereiche.....	19
2.3.1	Pflichten des Unternehmens.....	19
2.3.2	Pflichten des Bedienpersonals.....	20
2.4	Anforderungen an das Bedien- und Servicepersonal.....	20
2.5	Kennzeichen an der Maschine (Warn- und Sicherheitsaufkleber).....	21
2.6	Schutzeinrichtungen.....	23
2.7	Technische Schutzmaßnahmen.....	23
2.7.1	Hauptschalter.....	23
2.7.2	Schlüsselschalter.....	23
2.7.3	Temperatursensor.....	23
2.7.4	Not-Aus Schalter.....	23
2.7.5	Interlock-Sicherheitsschalter.....	24
2.7.6	Acryldeckel.....	24
2.7.7	Seitenabdeckung.....	24
2.7.8	Verhalten bei defekter Schutzeinrichtung.....	24
2.8	Sekundäre (indirekte) Gefahren.....	25
2.8.1	Brandgefahr.....	25

2.8.2	Gase, Dämpfe und Stäube.....	25
2.8.3	Reflexion durch Materialien.....	26
2.8.4	Informationen zu beschädigten Optiken.....	27
2.8.5	Schutzmaßnahmen bei beschädigten Optiken.....	28
2.9	Verhalten im Notfall.....	28
3	Technische Daten.....	30
3.1	Anforderungen an elektrische Anschlüsse der Maschine.....	30
3.2	Anforderungen an die Absaugung.....	31
3.3	Anforderungen an den Computer.....	33
3.4	Materialien.....	34
4	Maschinenübersicht.....	38
4.1	Allgemeine Übersicht.....	38
4.2	Tische.....	40
4.3	Linse(n).....	40
5	Transport.....	41
5.1	Sicherheitshinweise.....	41
5.2	Lieferzustand.....	41
5.3	Temperatur und Luftfeuchtigkeit.....	42
5.4	Benötigte Hilfsgeräte zum Entladen und Transport.....	43
5.5	Ort der Lagerung.....	43
5.6	Transportinspektion und Schadensmeldung.....	43
5.7	Entpacken der Maschine.....	43
5.8	Verlagerung der Maschine.....	44
6	Aufstellung und Installation.....	46
6.1	Zu Ihrer Sicherheit.....	46
6.2	Temperatur und Luftfeuchtigkeit.....	46
6.3	Platzbedarf.....	47
6.4	Aufstellung.....	47
6.5	Anschlüsse.....	48
6.5.1	Netzanschluss.....	48
6.5.2	Computeranschluss.....	48
6.6	Anschluss von Zusatzkomponenten.....	49
6.6.1	Absaugung.....	49
7	Bedienung.....	50
7.1	Vor Inbetriebnahme.....	50
7.2	Software.....	50
7.3	Einschalten/Ausschalten.....	51
7.4	Bedienfeld.....	53

7.5	Linsenplatzierung.....	58
7.6	Manueller Wechsel der Laserquellen.....	59
7.7	Fokussiermethoden.....	60
7.7.1	Fokustool.....	61
7.7.2	Software-Fokus.....	62
7.7.3	Lichtschranke.....	63
7.8	Seitliche Zublasung.....	64
7.9	Optionen.....	66
7.9.1	Rundgravurvorrichtung (Option).....	66
7.9.2	Temperatursensor.....	69
7.9.3	Industrieschnittstelle.....	70
8	Wartung.....	72
8.1	Sicherheitshinweise.....	72
8.2	Wartungsplan.....	72
8.3	Reinigung.....	73
8.3.1	Maschine.....	73
8.3.2	Optiken im Allgemeinen.....	73
8.3.3	Linse.....	74
8.3.4	Spiegel.....	75
9	Problembehebung.....	77
9.1	Fehler, Ursache und Abhilfe.....	77
9.1.1	Erstellung einer Service-Datei.....	79
10	Kontakt.....	80
11	Demontage.....	81
12	Entsorgung.....	82
13	Anhang.....	83
13.1	8063 Speedy 100X.....	87
13.2	CE 8063 Speedy 100_R_flexx.....	90

1 Allgemeine Informationen

Aus Gründen der besseren Lesbarkeit wird in der Betriebsanleitung auf geschlechtsneutrale Endungen (z. B. "/innen") verzichtet. Es wird hiermit ausdrücklich erklärt, dass an allen Textstellen, wo natürliche Personen bzw. Personengruppen erwähnt werden, immer Menschen aller Geschlechter gemeint sind.

1.1 Informationen zu dieser Anleitung

**Lesen Sie diese Anleitung vor Inbetriebnahme vollständig und aufmerksam durch.
Bewahren Sie diese für späteres Nachschlagen in der Nähe der Maschine auf.**

Diese Anleitung beschreibt den sicheren und sachgerechten Umgang mit der Maschine. Die angegebenen Sicherheitshinweise und Anweisungen sowie die für den Einsatzbereich geltenden örtlichen Unfallverhütungsvorschriften und allgemeinen Sicherheitsbestimmungen müssen eingehalten werden. Vor Beginn sämtlicher Arbeiten an dem Gerät die Anleitung, insbesondere das Kapitel "Sicherheit" und die jeweiligen Sicherheitshinweise, vollständig lesen. Das Gelesene muss verstanden worden sein.

1.1.1 Lagerung der Anleitung

Diese Anleitung ist ein integraler Bestandteil der Maschine und muss daher in ihrer unmittelbaren Nähe aufbewahrt werden und jederzeit zugänglich sein.

1.1.2 Ergänzende Dokumentation

Ergänzende Dokumentation finden Sie auf dem mitgelieferten Datenträger.

Softwareanleitung

Trotec Laser GmbH JobControl®

1.2 Symbolerklärung

Wichtige technische Sicherheitshinweise und Anweisungen in dieser Anleitung sind durch Symbole gekennzeichnet. Diese angegebenen Hinweise und Anweisungen zur Arbeitssicherheit müssen unbedingt beachtet und befolgt werden. Vermeiden Sie Unfälle, Personenschäden und Sachschäden durch besonders vorsichtiges Verhalten.



Gefahr

Dieses Symbol kennzeichnet eine unmittelbar bevorstehende Gefährdungssituation, die, wenn sie nicht vermieden wird, den Tod oder eine schwere Verletzung zur Folge hat.



Warnung

Dieses Symbol kennzeichnet eine mögliche Gefährdungssituation, die, wenn sie nicht vermieden wird, den Tod oder eine schwere Verletzung zur Folge haben könnte.



Warnung Strom

Dieses Symbol macht auf gefährliche Situationen durch elektrische Spannung aufmerksam. Bei Nichtbeachtung der Sicherheitshinweise besteht die Gefahr schwerer Verletzungen oder des Todes. Besonders bei Wartungsarbeiten und Reparaturarbeiten ist Vorsicht geboten.



Warnung Laser

Dieses Symbol macht auf gefährliche Situationen durch den Laserstrahl aufmerksam. Bei Nichtbeachtung der Sicherheitshinweise besteht die Gefahr schwerer Verletzungen.



Vorsicht

Dieses Symbol kennzeichnet eine mögliche Gefährdungssituation, die, wenn sie nicht vermieden wird, eine geringfügige oder mäßige Verletzung zur Folge haben könnte.



Hinweis

Dieses Symbol kennzeichnet mögliche Risiken von Schäden am unterstützten Produkt (oder Eigentum/Besitz).

Zusätzlich kann es bei Nichtbeachtung zu Beschädigungen, Fehlfunktionen bzw. zum Ausfall der Maschine kommen.



Information

Dieses Symbol kennzeichnet Tipps und Informationen, die für einen effizienten und störungsfreien Umgang mit dem Produkt zu beachten sind.



Entsorgung

Dieses Symbol kennzeichnet Hinweise bezüglich der fachlichen Entsorgung des Produkts bzw. Zubehörs.

1.3 Haftung und Gewährleistung

Gewährleistungsfristen angegeben in der Garantiebestimmung des Herstellers sind für den Käufer bindend. Sofern keine Gewährleistungsfristen angegeben sind, gelten die Bedingungen der allgemeinen Verkaufs-, Liefer- und Zahlungsbedingungen von Trotec Laser GmbH.

Die Informationen, Abbildungen, Tabellen, Spezifikationen und Diagramme, die in diesem Dokument enthalten sind, wurden sorgfältig nach dem derzeit gültigen Stand erstellt. Für Fehler, fehlende Angaben und daraus resultierende Schäden und Folgeschäden ist jegliche Haftung ausgeschlossen.

Die strenge Befolgung der Sicherheitsverfahren, die in diesem Dokument beschrieben werden, und extreme Vorsicht beim Gebrauch der Ausrüstung, sind wesentliche Grundlagen zur Vermeidung und Herabsetzung der Möglichkeit von Personenschäden oder einer Beschädigung der Ausrüstung. Für Schäden und Störungen, die sich aus der Nichtbeachtung dieser Anleitung ergeben, übernimmt der Hersteller keine Haftung.

Eine Nichtbeachtung der vom Hersteller in dieser Anleitung beschriebenen Betriebs-, Wartungs- und Instandhaltungsvorschriften schließt im Fall eines Defektes eine Haftung des Herstellers aus.

Für Schäden, die durch die Verwendung von Nicht-Originalteilen und Zubehör entstehen, ist jegliche Haftung ausgeschlossen.

Die Trotec Laser GmbH haftet nicht für Personen- oder Sachschäden direkter, indirekter oder spezieller Art, Folgeschäden, Verlust von Geschäftsgewinnen, Geschäftsunterbrechung oder Verlust von Geschäftsinformation welche aus dem Gebrauch der in dieser Anleitung beschriebenen Ausrüstung resultieren.

Es ist dem Benutzer strengstens untersagt, Änderungen, Konvertierungen, Übersetzungen in eine andere Computersprache, Dekompilierungen, Disassemblierungen, Reverse Engineering oder Kopien vorzunehmen (mit Ausnahme von notwendigen Sicherungskopien).

Die Trotec Laser GmbH behält sich im Sinne des technischen Fortschrittes das Recht vor, die Informationen, Abbildungen, Tabellen, Spezifikationen und Diagramme, die in diesem Dokument enthalten sind, jederzeit und ohne Ankündigung zu aktualisieren.

1.4 Lieferumfang (Standardkonfiguration)

1. Lasermaschine
2. Untergestell (optional)
3. Datenträger (beinhaltet die Laser-Software, den Druckertreiber und Bedienungsanleitungen)
4. Fokustool (lt. Linsenbestellung)
5. Reinigungsset für Optiken
6. Linsen laut Bestellung
7. Inbusschlüsselsatz (8-teilig)
8. Netzkabel (lt. Bestellung)
9. USB Computer-Verbindungskabel
10. Absauganschlusskabel (lt. Bestellung)

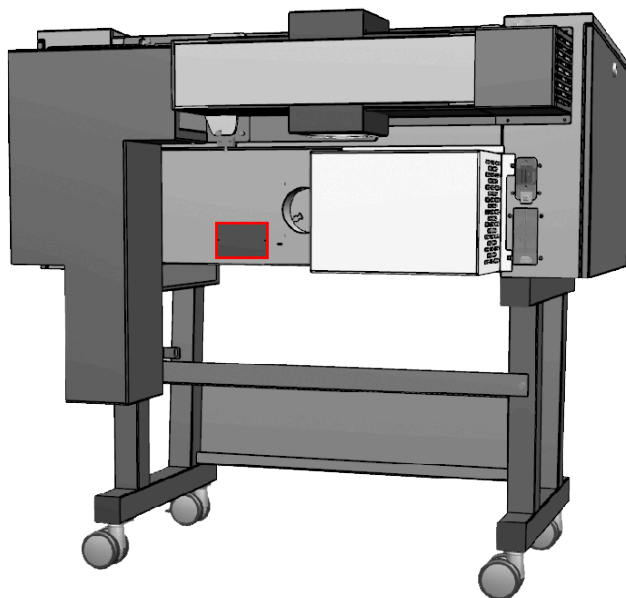
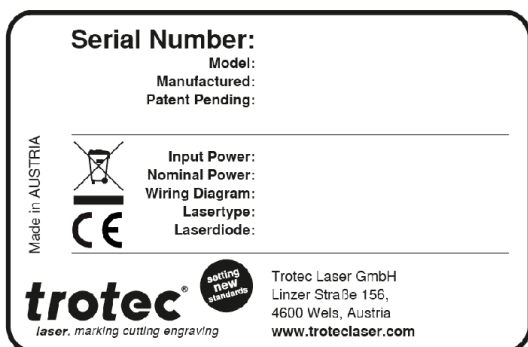
Der tatsächliche Lieferumfang kann aufgrund zusätzlicher Optionen oder neuester technischer Änderungen von den hier beschriebenen Erläuterungen abweichen.

1.5 Typenschild

Das Typenschild mit dem CE-Prüfzeichen befindet sich auf der Rückseite des Gerätes.

Übertragen Sie die Seriennummer, Modell und Baujahr in Ihre Anleitung und beziehen Sie sich bei Anfragen, Problemen am Gerät oder Ersatzteilbestellungen immer auf diese Angaben.

Seriennummer:	
Modell:	
Baujahr:	



2 Sicherheit

LESEN UND BEFOLGEN SIE DIE ANLEITUNGEN, UM MÖGLICHE SCHÄDEN ZU VERMEIDEN.

Die Maschine ist zum Zeitpunkt ihrer Entwicklung und Fertigung nach geltenden, anerkannten Regeln der Technik gebaut worden und gilt als betriebssicher.

Von der Maschine können Gefahren ausgehen, wenn die Maschine:

- von nicht fachgerecht ausgebildetem Personal bedient wird,
- das Personal nicht eingeschult wurde,
- die Verwendung unsachgemäß oder nicht bestimmungsgemäß erfolgt,
- oder für andere als die vorgesehenen Zwecke eingesetzt wird.

Dieses Kapitel gibt einen Überblick über alle wichtigen Sicherheitsaspekte, die für einen optimalen Schutz von Personen, sowie für den sicheren und störungsfreien Betrieb der Maschine erforderlich sind. Andere Kapitel dieser Anleitung enthalten spezifische Sicherheitshinweise, zur Abwendung und Vermeidung von Gefahren.

2.1 Allgemeine Sicherheitshinweise

2.1.1 Bestimmungsgemäße Verwendung

Die in dieser Anleitung beschriebene Maschine dient zum Schneiden, Gravieren und Markieren von Nichtmetallen und nur von Materialien laut bestimmungsgemäßen Verwendung der Maschine, unter Verwendung der mitgelieferten Software.

Für Informationen zu Materialien siehe Kapitel "Materialien" bzw. kontaktieren Sie bitte Ihren zuständigen Trotec-Vertreter, oder unseren Technisches Support in Ihrer Nähe.

Die Anlage darf nur von geschulten Personen bedient, gewartet und instand gesetzt werden, die mit dem vorgesehenen Einsatzbereich und den Gefahren der Maschine vertraut sind.

Die Maschine darf nur in einwandfreiem Zustand betrieben werden und muss den Anforderungen der EU-Maschinenrichtlinie vollständig entsprechen.

Die bestimmungsgemäße Verwendung schließt auch ein, dass jede Person, die im Betrieb des Anwenders mit der Aufstellung, Inbetriebnahme, Bedienung, Wartung und Reparatur der Maschine beauftragt ist, diese Anleitung und besonders das Kapitel "Sicherheit" gelesen und verstanden haben muss. Angaben in diesem Benutzerhandbuch müssen eingehalten werden.

Organisatorische Maßnahmen:

- Persönliche Schutzausrüstung (PSA)
- Inspektion der Laserschutzwand

- Laserschutzweisungen/Laserschutzschulungen
- Überwachung durch Laserschutzbeauftragten (LSB)

2.1.2 Nicht bestimmungsgemäße Verwendung

Eine Verwendung der Maschine in anderen Bereichen als in der bestimmungsgemäßen Verwendung oder in diesem Dokument beschrieben gilt als bestimmungswidrig und ist untersagt. Für daraus resultierende Personen- und/oder Sachschäden wird vom Hersteller keine Haftung übernommen. Der Betreiber haftet alleine für alle entstandenen Schäden bei nicht bestimmungsgemäßer Verwendung.

Eine Nichtbeachtung der vom Hersteller in dieser Bedienungsanleitung beschriebenen Betriebs-, Wartungs- und Instandhaltungsvorschriften schließt im Fall eines Defektes eine Haftung des Herstellers aus.

2.1.3 Restrisiko

Auch bei Beachtung aller Sicherheitsbestimmungen verbleibt beim Betrieb der Maschine ein Restrisiko.

2.1.4 Modifikation an der Maschine

Es dürfen an der Maschine weder Veränderungen noch An- und Umbauten vorgenommen werden, die durch den Hersteller nicht ausdrücklich genehmigt worden sind.

Es ist untersagt Sicherheits-Schutzeinrichtungen zu demontieren, überbrücken oder zu umgehen. Halten Sie die in den technischen Daten genannten Betriebsbedingungen und Anschluss- und Einstellwerte ein.

Die Maschine darf nur mit Teilen und Original-Zubehör des Herstellers betrieben werden. Die Verwendung von nicht Original-Zubehör und Ersatzteilen kann die Sicherheit der Maschine beeinträchtigen.

2.1.5 Betriebsarten

Normalbetrieb

Ein Normalbetrieb liegt vor bei:

- Bestimmungsgemäße Verwendung der Maschine (siehe Kapitel "Bestimmungsgemäße Verwendung").
- Bedienung durch geschultes Bedienpersonal.
- Einwandfrei funktionsfähigen und montierten Sicherheits- und Schutzeinrichtungen.
- Einwandfreier Zustand der Maschine.
- Bearbeitung von zulässigen Materialien laut Materiallisten.
- Wartung und Service sind darin nicht enthalten.



Hinweis

Bei Normalbetrieb ist das Tragen einer Laserschutzbrille nicht erforderlich.

Servicebetrieb

Servicearbeiten dürfen nur durch autorisierte, unterwiesene Servicetechniker durchgeführt werden. Werden hierfür Verkleidungselemente und Seitenabdeckungen entfernt sowie Schutzeinrichtungen überbrückt, kann es zu direkter Strahlung als auch indirekte Streustrahlung kommen. Der Servicebetrieb ist somit als Laserklasse 4 deklariert und es sind die entsprechenden Vorsichtsmaßnahmen zu treffen (siehe Kapitel "Laserklassen").

2.1.6 Geltende Sicherheitsbestimmungen

Folgende Richtlinien und Verordnungen sind zur Vermeidung von Gefahren beim Betrieb von Trotec-Lasersystemen zu beachten:

Richtlinien/Bestimmungen

2006/42/EG	Maschinenrichtlinie
2014/30/EU	EMV Richtlinie

Angewandte harmonisierte Normen

DIN EN ISO 12100:2011-03	Sicherheit von Maschinen - Allgemeine Gestaltungsgrundsätze - Risikobeurteilung und Risikominderung.
DIN EN 60825-1:2015-07, EN 60825-4:2011-12	Sicherheit von Lasereinrichtungen - Teil 1: Klassifizierung von Anlagen und Anforderungen.
DIN EN 60204-1:2007-06	Sicherheit von Maschinen - Elektrische Ausrüstung von Maschinen - Teil 1: Allgemeine Anforderungen.
DIN EN ISO 11553-1:2009-03	Sicherheit von Maschinen - Laserbearbeitungsmaschinen - Teil 1: Allgemeine Sicherheitsanforderungen.
DIN EN 61000-6-4:2011-09	Elektromagnetische Verträglichkeit (EMV) - Teil 6-4: Fachgrundnormen - Störaussendung für Industriebereiche.
DIN EN ISO 13857:2008-06	Sicherheit von Maschinen - Sicherheitsabstände gegen das Erreichen von Gefährdungsbereichen mit den oberen und unteren Gliedmaßen.
DIN EN 55011:2018-05	Industrielle, wissenschaftliche und medizinische Geräte - Funktionsstörungen - Grenzwerte und Messverfahren.
EN 60825-4: 2012-01-01	Sicherheit von Lasereinrichtungen - Teil 4: Laserschutzwände



Hinweis

Geltende Sicherheitsbestimmungen beachten.

Anweisungen und Richtlinien in dieser Anleitung können sich lokal, regional und international unterscheiden. Beachten Sie daher die für Sie gültigen Richtlinien, sowie die Vorschriften der Berufsgenossenschaft und ihre Durchführung.

Der Betreiber ist für die Durchführung sämtlicher Sicherheitsanforderungen verantwortlich, da die Trotec Laser GmbH keinen Einfluss auf die sachgerechte Verwendung des Gerätes hat.

Beachten Sie die behördlichen Bestimmungen für Ihren Betriebsstandort gemäß den hierfür anwendbaren lokalen rechtlichen Bestimmungen (zur Unfallverhütungsvorschrift bzw. zum Arbeitnehmerschutz) z. B. DGUV Vorschrift 11 für Deutschland.

2.2 Lasersicherheit

2.2.1 Laserklasse(n)

Die Laserschutzklasse charakterisiert das Gefährdungspotenzial, das von zugänglicher Laserstrahlung ausgeht.

Das Lasersystem entspricht der Klasse 2 gemäß DIN EN 60825-1 "Sicherheit von Lasereinrichtungen".

Die eingebaute Laserquelle ist der Klasse 4 entsprechend DIN EN 60825-1 und als solches gekennzeichnet.



Warnung Laser

Laser der Klasse 2

Laser der Klasse 2 sind bei kurzzeitiger Expositionsdauer (bis 0,25 Sekunden) für das Auge ungefährlich und dürfen ohne weitere Schutzmaßnahmen betrieben werden. Werden natürliche Abwendreaktionen oder der Lidschlussreflex unterdrückt, kann dies zu Irritationen der Augen führen.

- Lidschlussreflex nicht unterdrücken.
- Nicht direkt in den Laserstrahl starren.
- Augen schließen und sich abwenden.
- Den Laserstrahl niemals direkt und/oder mit optischen Instrumenten, wie zum Beispiel Objektiven, betrachten.



Warnung Laser

Laserstrahlung Klasse 4

Ist man Laserstrahlung ohne Schutzmaßnahmen ausgesetzt kann dies Verletzungen verursachen. Verbrennungen und permanente Schädigungen von Haut und Augen sind die Folge.

- Bestrahlung von Haut oder Auge durch direkte Strahlung, oder durch Streustrahlung, vermeiden.
- Geeignete Laserschutzbrillen tragen.
- Bei Lasersystemen der Klasse 4 ist die verpflichtende Benennung eines geschulten Laserschutzbeauftragten für die Einhaltung der relevanten Vorschriften erforderlich.



Hinweis

Lasersklassen

Es liegt in der Verantwortung des Betreibers sich über nationale gesetzliche Vorschriften und behördliche Auflagen für den Betrieb von Lasersystemen der Klasse 4 bzw. Lasersysteme mit eingebauter Laserquelle der Klasse 4 zu informieren und diese einzuhalten.

Laserklasse 2

Bei Lasersystemen der Klasse 2 ist die zugängliche Laserstrahlung für die Haut ungefährlich. Diffuse Reflexionen des Pilotlasers sowie eine kurzzeitige Bestrahlung (Einwirkungsdauer bis 0,25 Sekunden) der Augen sind aufgrund der geringen Leistung ebenfalls ungefährlich.

Es ist jedoch möglich, den Lidschlussreflex zu unterdrücken und lange genug in den Klasse 2 Laser zu blicken, um eine Verletzung des Auges auszulösen.

Laserklasse 4

Bei Lasern der Klasse 4 ist sowohl die direkte Strahlung als auch indirekte Streustrahlung gefährlich und kann Verletzungen von Haut und Augen verursachen.

Bei Laser der Klasse 4 besteht darüber hinaus bei unsachgemäßer Anwendung eine Brand- und Explosionsgefahr, wenn die Strahlung auf entsprechend brennbare Materialien trifft. Es ist in der Verantwortung des Bedieners, erforderliche Vorsichtsmaßnahmen zu ergreifen, die eine Entzündung oder Explosion von Material durch den Laserstrahl sicher ausschließen.

Vorsichtsmaßnahmen bei Lasermaschinen der Klasse 4**Warnung Laser****Pflichten des Betreibers für den Betrieb von Klasse 4 Lasern (US: Klasse IV):**

- Behördlichen Bestimmungen für den Betriebsstandort, gemäß den hierfür anwendbaren lokalen rechtlichen Bestimmungen (zur Unfallverhütungsvorschrift bzw. zum Arbeitnehmerschutz) beachten, z. B. DGUV Vorschrift 11 für Deutschland.
- Nach DGUV Vorschrift 11 "Laserstrahlung", sowie nationalen Vorschriften: Schriftliche Benennung eines sachkundigen Laserschutzbeauftragten für die Einhaltung der relevanten Vorschriften.
- Gefahrenbereich durch das Anbringen von Warnleuchten und Warnschildern nach außen hin als solchen kennzeichnen.
- Gefahrenbereich gegen unbefugtes Betreten sichern.
- Geeignete Laserschutzbrille innerhalb des Gefahrenbereichs tragen, die auf die Wellenlänge und Leistung des Lasers abgestimmt ist.
- Installation einer zusätzlichen und gut sichtbaren Warnleuchte, die den Bediener vor auftretender Laserstrahlung warnt.

Die Einhaltung der oben angeführten Punkte entbindet den Betreiber nicht von der Erfüllung der geltenden Normen und Richtlinien für den Betrieb von Lasersystemen der Klasse 4.

2.3 Verantwortungsbereiche

2.3.1 Pflichten des Unternehmens

Der Betreiber hat folgende Verantwortung:

- Es liegt in der Verantwortung des Betreibers sich über nationale gesetzliche Vorschriften und behördliche Auflagen (z.B. Meldepflicht) für den Betrieb von Lasersystemen der Klasse 4 bzw. Lasersysteme mit eingebauter Laserquelle der Klasse 4 zu informieren und diese einzuhalten.
- Die angegebenen Sicherheitshinweise und Anweisungen sowie die für den Einsatzbereich geltenden örtlichen Unfallverhütungsvorschriften und allgemeinen Sicherheitsbestimmungen müssen eingehalten werden.
- Ein CO₂ Feuerlöscher muss sich in unmittelbarer Nähe des Lasergerätes befinden, da der Laserstrahl entflammbares Material entzünden kann.
- Wird die Maschine im gewerblichen Bereich eingesetzt, unterliegt der Betreiber den gesetzlichen Pflichten zur Arbeitssicherheit.
- Der Betreiber hat dafür Sorge zu tragen, dass das Bedienpersonal diese Anleitung ins besondere das Kapitel "Sicherheit" gelesen und verstanden hat. Ebenso muss das Personal jährlich geschult und über die Gefahren/Lasersicherheit informiert werden.
- Dem Betreiber ist zu empfehlen, ggf. innerbetriebliche Anweisungen unter Berücksichtigung der ihm bekannten fachlichen Qualifikation des jeweils eingesetzten Personals zu erstellen und sich den Erhalt dieser Anweisung oder dieser Anleitung bzw. die Teilnahme an Einweisung/Schulung jeweils schriftlich bestätigen zu lassen.
- Die Anleitung muss in unmittelbarer Umgebung der Maschine aufbewahrt werden und den an der Maschine beschäftigten Personen jederzeit zugänglich sein.
- Die Zuständigkeiten für die unterschiedlichen Tätigkeiten im Rahmen des Betriebes der Maschine (wie zum Beispiel Installation, Bedienung, Wartung und Reinigung) müssen klar festgelegt und eingehalten werden, damit unter dem Aspekt der Sicherheit keine unklaren Kompetenzen auftreten.
- In der Anleitung vorgegebenen Wartungs- und Instandhaltungsarbeiten müssen in regelmäßigen Abständen durchgeführt werden.
- Bei allen Arbeiten, die die Aufstellung, die Inbetriebnahme, das Rüsten, den Betrieb, Änderungen von Einsatzbedingungen und Betriebsweisen, Wartung, Inspektion und Reparatur betreffen, sind die in den Anleitungen ggf. als notwendig angegebenen Ausschaltprozeduren zu beachten.
- Überprüfen und gegebenenfalls persönliche Schutzausrüstung bereitstellen (z.B Schutzbrille entsprechend Laserleistung und Wellenlänge).
- Der Betreiber ist für sicherheitstechnischen Zustand der Maschine verantwortlich.
- Entflammbares Material darf nicht in den Arbeitsbereich oder in unmittelbarer Nähe des Gerätes gelagert werden.
- Durch entsprechende Anweisungen und Kontrollen muss der Anwender Sauberkeit und Übersichtlichkeit an der und um die Maschine gewährleisten.

2.3.2 Pflichten des Bedienpersonals

Das Bedienpersonal hat folgende Verantwortung:

- Die notwendige persönliche Schutzausrüstung muss getragen werden.
- Der Bediener ist verpflichtet, die Maschine inklusive deren Sicherheitseinrichtungen vor Arbeitsbeginn auf äußerlich erkennbare Schäden und Mängel zu prüfen, eingetretene Veränderungen (einschließlich des Betriebsverhaltens), die die Sicherheit beeinträchtigen, sofort zu melden. Es ist dafür zu sorgen, dass die Maschine immer nur in einwandfreiem Zustand betrieben wird.
- Das Gerät darf während der Bearbeitung von Materialien nicht unbeaufsichtigt gelassen werden (überwachter Betrieb).
- Hauptschalter der hier beschriebenen Maschine bei Nichtgebrauch ausschalten.
- Die hier beschriebene Maschine nur mit einer eingesetzten Linse in Betrieb nehmen. Ein nicht fokussierter Laserstrahl kann aus dem Gehäuse heraus reflektiert werden.
- Diese Maschine ist bei eventuell auftretenden Fehlern umgehend zu Stoppen.
- Es ist jede Arbeitsweise zu unterlassen, die die Sicherheit von Personen oder der Maschine beeinträchtigt.
- Die Maschine und ihre Komponenten wie zum Beispiel die Linse und Spiegel sind stets sauber zu halten.



Vorsicht

Die Justage des Strahlengangs darf ausschließlich durch Servicemitarbeiter der Firma Trotec Laser GmbH erfolgen.

2.4 Anforderungen an das Bedien- und Servicepersonal

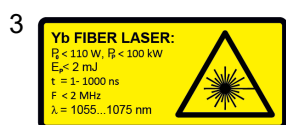
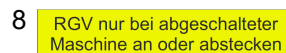
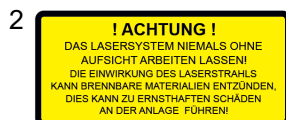
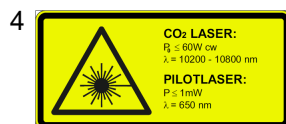
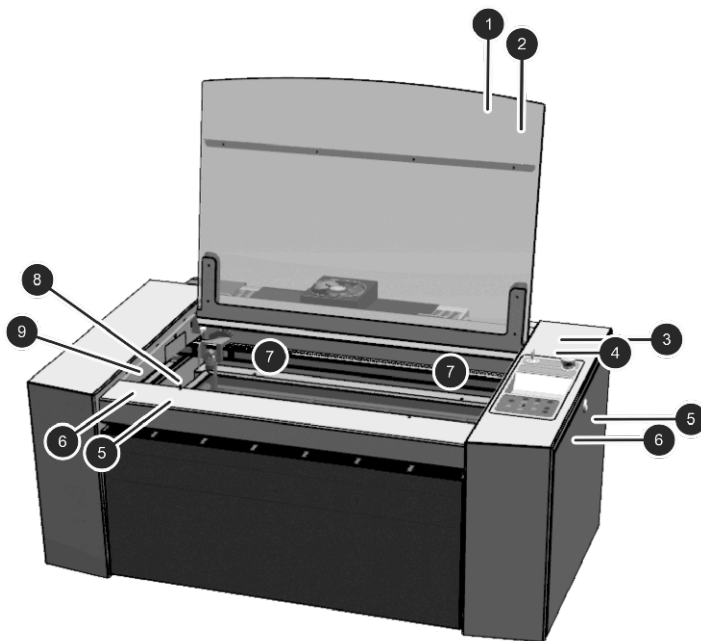
Die Anforderungen an das Bedien- und Servicepersonal sind:

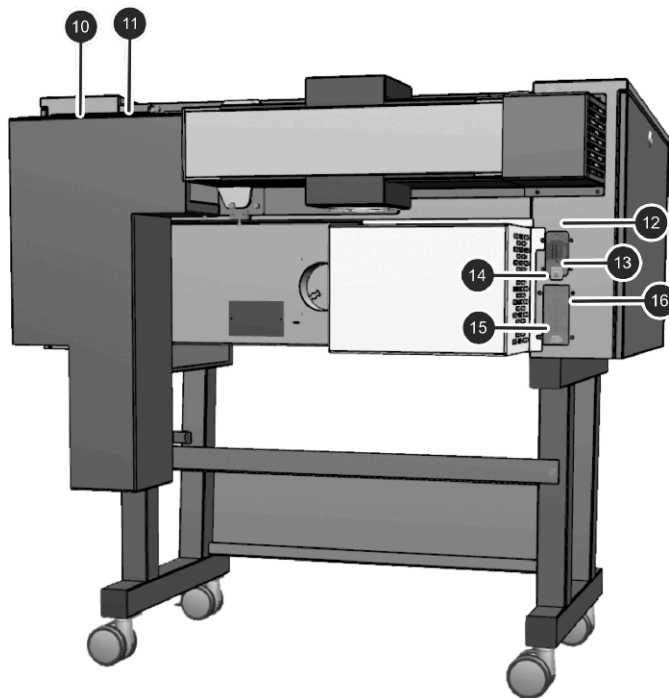
- Das Personal muss die Anleitung insbesondere das Kapitel "Sicherheit" gelesen und verstanden haben.
- Das Personal darf nicht unter Einfluss von Drogen, Alkohol oder die Reaktionsfähigkeit beeinflussenden Medikamenten stehen.
- Das Personal muss mit dem Umgang des CO₂ Feuerlöschers vertraut sein.
- Das Personal muss durch ausreichende und detaillierte Schulung, qualifiziert sein die Maschine zu bedienen. Liegen beim Personal nicht die notwendigen Kenntnisse vor, ist dieses auszubilden und im Einschulungs-/Abnahmeprotokoll festzuhalten.

Tätigkeit	Zielgruppe	Bezeichnung
Bedienung/Betrieb/ sonstige Aktivitäten (z.B. Fehlerbehebung, Wartung)	Fachpersonal oder Trotec Service Techniker	Als Fachpersonal gilt, wer aufgrund seiner fachlichen Ausbildung, Kenntnisse und Erfahrungen sowie Kenntnis der einschlägigen Bestimmungen die ihm übertragenen Arbeiten beurteilen und mögliche Gefahren erkennen kann.

2.5 Kennzeichen an der Maschine (Warn- und Sicherheitsaufkleber)

Die Warn- und Hinweisaufkleber sind am Gerät an jenen Stellen angebracht, die vor der Inbetriebnahme bzw. während des Betriebes eine Gefahrenquelle darstellen könnten. Achten Sie daher speziell auf die Hinweise auf den Schildern.





10 **GEFAHR**
UNSIHTBARE LASERSTRAHLUNG **KLASSE 4**.
WENN GEÖFFNET
BESTRAHLUNG VON AUGE ODER HAUT DURCH
DIREKTE ODER STREUSTRAHLUNG VERMEIDEN!
nach EN 60825 - 1:2015-07

11 **VORSICHT**
SICHTBARE LASERSTRAHLUNG **KLASSE 2**
WENN GEÖFFNET
NICHT IN DEN STRAHL BLICKEN
nach EN 60825 - 1:2015-07

12 **ACHTUNG !**
Vor Öffnen des Gerätes ist
der Netzstecker zu ziehen
ATTENTION !
Hazardous voltage inside
Before opening disconnect mains

13 Nennspannung

14 Sicherung

15 **ABSAUGUNG**

16 **PC**



Vorsicht

Verlust oder Beschädigung von Warn- und Sicherheitsaufklebern.

Fehlen an der Maschine die Warn- und Sicherheitsaufkleber, oder sind diese beschädigt, kann der Anwender diese nicht mehr erkennen, oder deutet sie falsch. Es besteht Verletzungsgefahr.

- Bei Verlust oder Beschädigung der Schilder sind diese umgehend zu ersetzen.
- Kontaktieren Sie Ihren zuständigen Vertriebspartner für Informationen.

2.6 Schutzeinrichtungen



Warnung

Gefahr durch Laserstrahl.

Bei nicht voll funktionsfähigen oder nicht montierten Sicherheitseinrichtungen und Schutzeinrichtungen, kann es zu Personenschäden und Sachschäden kommen.

- Reedkontakt und Schutzabdeckungen der Anlage nicht entfernen, manipulieren oder außer Betrieb setzen. Diese müssen zu jeder Zeit voll funktionsfähig sein.
- Bei vermuteter oder festgestellter Beschädigung der Sicherheitseinrichtungen und Schutzeinrichtungen ist die Maschine von der Hauptstromversorgung zu trennen.
- Beschädigte Schutzeinrichtungen müssen umgehend von einem Trotec-Techniker getauscht werden.

2.7 Technische Schutzmaßnahmen

2.7.1 Hauptschalter

Durch Betätigen des Hauptschalters auf der Rückseite der Maschine wird die Maschine von der Hauptstromversorgung getrennt.

2.7.2 Schlüsselschalter

Durch Drehen des Schlüsselschalters gegen den Uhrzeigersinn werden der Motor, die Laserquelle und die Elektronik spannungsfrei gestellt. Die Bedienung der Maschine durch nicht autorisierte Personen kann hierdurch unterbunden werden.

2.7.3 Temperatursensor

Die Temperatursensoren garantieren eine zuverlässige Überwachung der Temperatur im Innenraum der Maschine und sind als zusätzlich Option erhältlich.

Wird ein voreingestellter Temperaturwert überschritten, ertönt ein Signal-Dauerton und warnt so den Bediener vor ungewöhnlichen Temperaturentwicklungen bei der Bearbeitung.

2.7.4 Not-Aus Schalter

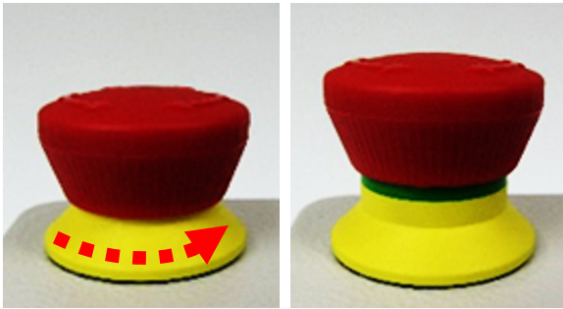
Das Drücken der Not-Aus-Schalters bewirkt ein sofortiges Abschalten des Stromkreises.

Der Laserstrahl wird unterbrochen und alle Bewegungen werden gestoppt.

Die Aufgabe des Not-Aus-Schalters ist:

- Erste Priorität: Verhinderung von Gefährdung des Bedienpersonals.
Zweite Priorität: Abwendung von Beschädigung bzw. Zerstörung von Maschine und/oder Material.

Not-Aus-Schalter quittieren



1. Drehen Sie den Not-Aus-Schalter gegen den Uhrzeigersinn, um diesen zu entriegeln, sodass die grüne Markierung sichtbar ist.
2. Starten Sie das Lasersystem mit Hilfe des Schlüsselschalters neu.

2.7.5 Interlock-Sicherheitsschalter

Die geschlossene Position des Acryldeckels, der Seitendeckel und Frontklappe wird mit Interlock-Sicherheitsschaltern abgefragt. Die Inbetriebnahme der Maschine ist bei geöffneten oder nicht vorhandenen Schutzeinrichtungen nicht möglich. Der Pilotlaser ist jedoch weiterhin aktiv.

2.7.6 Acryldeckel

Der Acryldeckel ist auf den Lasertyp abgestimmt, welche vor Austritt der Laserstrahlung schützt.

2.7.7 Seitenabdeckung

Die Seitendeckel dienen als Laserschutz und müssen stets verschlossen und ordnungsgemäß befestigt sein.

2.7.8 Verhalten bei defekter Schutzeinrichtung

Bei vermuteten oder festgestellter Beschädigung der Sicherheits- und Schutzeinrichtungen kann es zu Personenschäden, oder Schäden an der Maschine kommen. Daher sind folgende Maßnahmen durchzuführen:

1. Betätigen Sie den Not-Aus-Schalter.
2. Trennen Sie die Maschine von der Hauptstromversorgung.
3. Kontaktieren Sie unseren Technischen Support in Ihrer Nähe.

2.8 Sekundäre (indirekte) Gefahren

2.8.1 Brandgefahr



Warnung **Brandgefahr**

Es besteht Brandgefahr durch Gase und Verarbeitung von leicht brennbaren Materialien.

- Das Gerät nicht unbeaufsichtigt betreiben.
- CO₂ Feuerlöscher griffbereit halten und in unmittelbarer Nähe des Gerätes montieren.

Trifft ein Hauptlaserstrahl auf leicht brennbares Material, z. B. Papier, kann sich dieses entzünden und ein Brand kann schnell entstehen. Deshalb sollten Sie vor dem Einschalten des Lasers unbedingt darauf achten, dass kein leicht entflammbares Material im Strahlenverlauf ist.

Des Weiteren können sich Gase, welche sich unterhalb des zu bearbeitenden Materials bilden können entzünden, insbesondere wenn die Anforderungen an die Absaugung nicht erfüllt sind.

Bei mangelhafter Pflege und Reinigung des Systems besteht ein erhöhtes Risiko einer Flammenbildung.

Kontrollieren Sie zudem regelmäßig Ihr Luftkühlssystem am Laser. Besonders die Filter und Ventilatoren sollten regelmäßig auf ihre Funktion überprüft werden, damit durch Übertemperatur entstandene Defekte vermieden werden.

2.8.2 Gase, Dämpfe und Stäube

In Abhängigkeit der bearbeiteten Werkstoffe und gewählten Parameter, kann es beim Laserbearbeiten zur Bildung von Gasen, Dämpfen, Aerosolen oder Stäuben kommen. Je nach Werkstoff können diese Nebenprodukte toxisch sein. In einzelnen Fällen kann es sich bei den Reaktionsprodukten um elektrisch leitende Stäube handeln. Gelangen diese in elektrische Anlagen, so kann es zu Kurzschlüssen mit Personen und zu Sachschäden kommen.

Der Betreiber hat für eine entsprechende Absaugung und Einhaltung entsprechender Richtlinien Sorge zu tragen, um eine Gefährdung von Menschen oder der Umwelt zu vermeiden. Hinweise finden Sie unter anderem in der Richtlinie VDI 2262 1...3 "Luftbeschaffenheit am Arbeitsplatz".

Darüber hinaus, ist durch den Bediener sicherzustellen, dass sich Gase, Dämpfe oder Stäube nicht auf der Bearbeitungsoptik niederschlagen. Eine Verschmutzung der Arbeitsoptik kann zu Leistungsverlusten, schlechten Bearbeitungsergebnissen und der Beschädigung des Gerätes führen.

2.8.3 Reflexion durch Materialien



Warnung

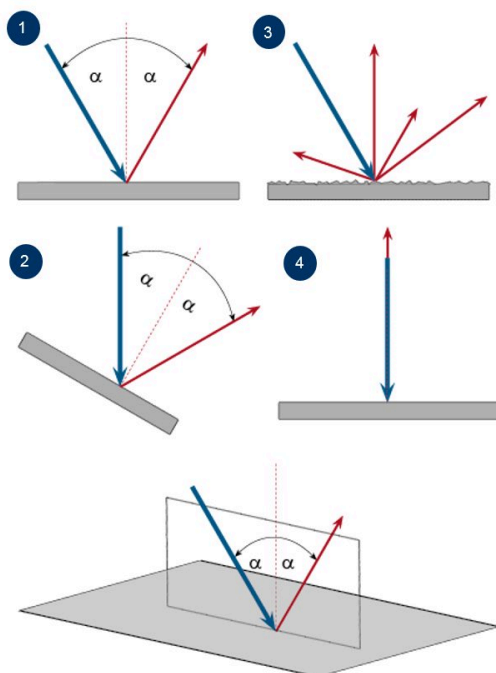
Gefahr durch Laserstrahl.

Bei unsichtbare Laserstrahlung von reflektierenden Materialien kann es zu Personenschäden und Sachschäden kommen.

- Bearbeitung von Materialien laut bestimmungsgemäßen Verwendung der Maschine.
- Keine stark reflektierende Materialien verwenden wie z.B. Aluminium, Chrom, Edelmetalle, Metallfolien, Edelstahl, Messing, Kupfer oder Titan.
- Besondere Vorsicht bei konkav und konvex geformten Oberflächen.
- Keine Gegenstände auf der Arbeitsfläche/im Arbeitsbereich ablegen.

Reflexion der Laserstrahlung

Für die Reflexion der Laserstrahlung gilt das Reflexionsgesetz: **Einfallswinkel = Ausfallswinkel**



Nr.	Beschreibung
1	Gerichtete Reflexion: Reflektierter Strahl auf glatter Fläche.
2	Gerichtete Reflexion: Reflektierter Strahl auf schräger Fläche.
3	Diffuse Reflexion: Reflektierter Strahl auf rauer Fläche.
4	Gerichtete Reflexion: Horizontal reflektierter Strahl auf glatter Fläche.

2.8.4 Informationen zu beschädigten Optiken



Warnung

Beschädigung der Optiken.

Verschmutzte Optiken absorbieren Laserstrahlung und können dadurch zerstört werden. Bei zerbrochenen oder beschädigten Linsen, sowie bei thermischer Zersetzung von Linsen, werden gesundheitsgefährdende Partikel freigesetzt.

- Umlenkspiegel und Optiken im Bereich der Strahlführung regelmäßig reinigen.
- Bei der Handhabung, Befestigung und Reinigung besonders vorsichtig vorgehen.
- Bei der Handhabung stets gleichmäßigen Druck auf die Optik ausüben und diese nicht einseitig belasten.
- Keine Werkzeuge oder harte Gegenstände zur Reinigung der Oberfläche verwenden.
- Die Linsenoberfläche nicht mit bloßen Fingern berühren.
- Das Reinigungstuch ausschließlich einmal und nie zweimal verwenden.
- Bei zerbrochenen oder beschädigten Linsen, sowie bei thermischer Zersetzung von Linsen, entsprechende Schutzmaßnahmen befolgen.
- Entsorgung gemäß örtlich geltender Gesetze.
- **Zerkratzte Linsen, oder Linsen die einen Einbrand aufweisen, dürfen nicht mehr verwendet werden!**

Zerkratzte oder zerstörte Linsenoberfläche

Beachten Sie, dass durch Kratzer in der Beschichtung kleine Mengen toxische Emissionen entstehen können welche gesundheitsgefährdend sein können, wenn sie eingeatmet oder verschluckt werden.

Thermische Zersetzung

Bei der thermischen Zersetzung entsteht Rauch aus Selen- und Zinkoxiden. Beim Einatmen oder Verschlucken besteht Vergiftungsgefahr. Indikatoren für eine Thermische Zersetzung von ZnSe (Zinkselenid) sind Ablagerungen in Form von weißem oder rotem Pulver und ein unangenehmer Geruch.

Zerbrochene Linsen

Bei optischen Komponenten aus ZnSe (Zinkselenid) entstehen bei der Zerstörung giftige Stäube und Dämpfe, die nicht eingeatmet werden dürfen. Der Staub kann zusätzlich Reizungen der Augen, Haut und des Atmungssystems verursachen. Wurde eine Linse während des Betriebes zerstört, ist bei Ausbau und Reinigung erhöhte Vorsicht geboten.

2.8.5 Schutzmaßnahmen bei beschädigten Optiken

Schutzmaßnahmen bei thermischer Zersetzung und zerkratzten bzw. zerstörten Linsen

- Schutzmaske oder Atemschutzfilter bei der Entsorgung tragen, um die Inhalation oder Ingestion von Thorium zu verhindern.
- Hände gründlich waschen, nachdem sie mit einer zerkratzten Beschichtung in Berührung gekommen sind.

Schutzmaßnahmen bei zerbrochener Linse

- Bei Wahrnehmung eines unangenehmen Geruchs Maschine abschalten.
- Atem anhalten.
- Anlagenbereich verlassen.
- Mindestens 30 Minuten warten, bis die Reaktion abgeklungen ist.
- Angemessene Schutzkleidung tragen (Atemschutz, Schutzbrille, Schutzanzug und Gummi- oder Plastikhandschuhe).
- Für Durchlüftung sorgen.
- Bei Wiederannäherung an die Anlage auf Geruchsbildung achten.
- Alle Linsenbruchstücke entfernen.
- Staubaufwirbelung vermeiden.



Entsorgung

Der ZnSe-Staub und die Linse ist trocken aufzunehmen und zusammen mit Bruchstücken sowie Kehrbesen, Schaufel und Schutzkleidung in luftdicht versiegelbaren Behältern oder Plastikbeutel gesammelt als Sondermüll zu entsorgen.

Optische Komponenten nicht im Hausmüll entsorgen und nicht in die Kanalisation oder andere Wassersysteme gelangen lassen.

Entsorgung gemäß örtlich geltender Gesetze.

2.9 Verhalten im Notfall

Verhalten bei Störungen

- Bei ungewöhnlichen Betriebszuständen, Deckel öffnen um den Bearbeitungsprozess zu stoppen bzw. falls vorhanden Not-Aus-Schalter drücken und die Maschine abschalten.
- Gegebenenfalls Maschine von der Hauptstromversorgung trennen.
- Laserschutzbeauftragten und Vorgesetzten informieren.
- Anleitung beachten.
- Reparaturarbeiten nur von Trotec Laser GmbH Service-Techniker durchführen lassen.
- Im Brandfall: Nur mit CO₂ Feuerlöscher bekämpfen, soweit dies gefahrlos möglich ist.



Hinweis

Nach einem Löschvorgang ist der Technical Support von Trotec zu involvieren, bevor das System wieder in Betrieb genommen wird.

Verhalten bei Unfällen, Erste Hilfe

- Ist durch Laserstrahlung ein Augenschaden eingetreten (bei Überschreitung der MZB-Werte), ist die/der Verunfallte unverzüglich einem Augenarzt vorzustellen.
- Die Annahme einer Augenschädigung ist gerechtfertigt, wenn eine Bestrahlung mit Laserstrahlen erfolgt ist und die MZB-Werte überschritten worden sind.
- Der Ersthelfer muss auf Eigenschutz achten.
- Das Gerät stromlos schalten.
- Den Verletzten aus dem Gefahrenbereich retten und Erste Hilfe leisten.
- Notarzt rufen!

3 Technische Daten

→ Das technische Datenblatt finden Sie im Anhang dieser Anleitung.

3.1 Anforderungen an elektrische Anschlüsse der Maschine

Laserleistung	30 W (TL2)		45 W (TL3)		55–80 W (i156) 10-30 W (fiber)	
Spannung	230 V~	115 V~	230 V~	115 V~	230 V~	115 V~
Sicherung	8A (T)	12A (T)	8A (T)	12A (T)	8A (T)	16A (T)
Leistungsaufnahme	830 W	830 W	1100 W	1100 W	1300 W	1300 W



Vorsicht

Ungenügende oder ungeeignete Spannungsquellen können zur Beschädigung der Maschine führen. Diese Schäden und Folgeschäden sind von der Haftung ausgeschlossen.

Der Elektroanschluss muss die korrekte Spannung, Frequenz und Stromstärke für die in dieser Anleitung beschriebenen Lasermaschine liefern.



Vorsicht

Instabile Netzspannung sowie Netzspannungsstörungen und Spannungsspitzen können die Elektronik der Lasermaschine stören und möglicherweise beschädigen.



Hinweis

Schließen Sie die Lasermaschine am selben Stromkreis mit dem PC an, um elektrische Störungen zu vermeiden. Für die Absaugung wird ein separater Stromkreis empfohlen.

Verwenden Sie zum Schutz der Computeranlage einen Überspannungsschutzschalter.

Bei Schwankungen der Netzspannung, Netzspannungseinbrüchen, oder Spannungsausfällen in Ihrem Gebiet, sollten Sie einen Stabilisator für die Netzspannung, eine unterbrechungsfreie Stromversorgung, oder einen Notstromgenerator bereithalten.

3.2 Anforderungen an die Absaugung



Gefahr

Gefahr durch Emission von giftigen Gasen, Dämpfen oder Stäuben.

Bei der Materialbearbeitung können giftige und gesundheitsschädliche Gase, Dämpfe, sowie Stäube entstehen.

- Die Anlage nur mit funktionierender und auf die gelaserten Materialien abgestimmte Absaugung betreiben.
- Informieren Sie sich beim Materialhersteller nach dessen toxischer Auswirkung.



Vorsicht

Die Maschine ausschließlich mit ordnungsgemäß installierter und betriebsfähiger Absauganlage verwenden. Für Schäden am System, die durch die Verwendung keiner oder einer ungeeigneten Absauganlage verursacht werden, behält sich Trotec Laser GmbH das Recht auf Garantiewaiver vor.

Die Anforderungen an die Absauganlage und empfohlenen Trotec Absaugsysteme für Standardapplikationen sind abhängig von dem installierten Arbeitstisch in der Maschine.

Empfohlene Absaugsysteme:

Absaugsystem	Speedy 100
Atmos Nano	✓ (nur Speedy 100 fiber)
Atmos Cube (Atmos Compact)	✓ (ohne Speedy 100 flexx)
Atmos Mono	✓
Atmos Mono Plus	✓
Atmos Duo Plus	
Vent Set 300	✓
Vent Set 400	✓
Vent Set 500	



Hinweis

Anschluss erfolgt durch unseren Technischen Support.

Hinweise zur Bedienung und Wartung laut Betriebsanleitung der Absauganlage beachten.

Technische Daten zu den entsprechenden Absaugsystemen:

Absaugsystem	Schlauchanschluss \varnothing [mm] (Innendurchmesser)	Volumenstrom [m ³ /h]	Druck [Pa]
Atmos Nano	45	200	8500 (230V)
Atmos Cube (Atmos Compact)	80 / 80 (70 / 45)	250	8500 (230V) 5800 (115V)
Atmos Mono	70 / 70 / 45	320	8500 (230V) 5800 (115V)
Atmos Mono Plus	70 / 70 / 45	320	8500 (230V) 5800 (115V)
Atmos Duo Plus	70 / 70 / 45	(2x) 320	8500 (230V)
Vent Set 300	80	max. 1000	max. 2550
Vent Set 400	100	max. 1000	max. 3800
Vent Set 500	100	max. 1200	max. 7000

Anforderungen an das Absaugsystem:

Maschine	Volumenstrom [m ³ /h]	Druck [Pa]
Speedy 100	200	1000

Als Messpunkt für Volumenstrom und Druck gilt der maschinenseitige Absauganschluss. Druckverluste durch Schläuche bzw. Rohre oder Filter der Absaugung müssen bei der Auswahl einer passenden Absaugung zusätzlich ermittelt und einkalkuliert werden.

Eine leistungsfähige Absaugung verhindert, dass die Lebensdauer von Optiken und mechanischen Bauteilen, die Schneidequalität und die am Werkstück einwirkende Laserleistung durch in der Maschine verbleibenden Dämpfen und Stäube verringert wird.



Hinweis

Die Absaugleistung, die für die Applikation zur Verfügung steht, wird unter anderem reduziert durch Krümmungen, kleine Schlauchdurchmesser und lange Schläuche.

Beachten Sie daher folgendes:

- Krümmungen vermeiden.
- Schlauchlängen kurz halten.
- Möglichst kurze Schlauchdurchmesser verwenden.

Staubintensive Applikationen, oder Applikationen bei denen große Mengen von Gasen entstehen, erfordern gegebenenfalls ein leistungsstärkeres Absaugsystem. Auch der Einsatz von getrennten Absaugsystemen für Kopfabsaugung und Tischabsaugung kann erforderlich sein.

Halten Sie in solchen Fällen unbedingt Rücksprache mit Ihrem Vertriebspartner.

3.3 Anforderungen an den Computer

Durch Verwendung eines leistungsfähigeren Computers werden Grafiken schneller erstellt. Die Rechenzeiten werden kürzer und die Datenübertragung schneller.

Die folgende Empfehlung bezieht sich auf die Mindestanforderungen:

- Betriebssysteme:
Windows 10® 32/64-bit
- Microsoft® .NET Framework 3.5
- Microsoft® .NET Framework 4.7.2
- Adobe® Reader 9.0 oder aktueller
- Lokale Administratorrechte (für die Installation von JobControl®)
- 2 GHz Prozessor oder schneller
- Mindestens 2 GB RAM (Windows 10)
- Mindestens 80 GB Festplatte
- Monitorauflösung mindestens 1024 x 768 Pixel
- True Color Grafikkarte (24-bit Farbtiefe)
- Zwei freie USB-Schnittstellen

3.4 Materialien

List of material										
Material EN	Material DE	Cutting			Engraving			Marking		
		CO ₂	Fiber	Flexx	CO ₂	Fiber	Flexx	CO ₂	Fiber	Flexx
Metal										
Aluminum	Aluminium					✓	✓		✓	✓
Aluminum, anodized	Aluminium, eloxiert					✓	✓	✓	✓	✓
Chromium	Chromium Verchromte Oberflächen					✓	✓		✓	✓
Precious metal	Edelmetalle					✓	✓		✓	✓
Metal foils up to 0.5mm (Aluminum, Brass, Copper, precious metal)	Metallfolien bis zu 0,5mm (Aluminium, Messing, Kupfer, Edelmetall)		✓	✓		✓	✓		✓	✓
Stainless steel	Edelstahl					✓	✓		✓	✓
Metal, painted	beschichtetes Metall (lackiert)				✓		✓			
Brass	Messing					✓	✓		✓	✓
Copper	Kupfer					✓	✓		✓	✓
Titanium	Titan					✓	✓		✓	✓

Plastic										
Acrylonitrile butadiene styrene (ABS)	Acrylnitril-ButadienStyrol-Copolymer (ABS)	✓		✓	✓		✓		✓	✓
Acrylic/PMMA, i.e. Plexiglas®	Acryl(PMMA), z.B. Plexiglas®	✓		✓	✓		✓		✓	✓
Rubber	Gummi (Stempelgummi)	✓		✓	✓		✓		✓	✓
Polyamide (PA)	Polyamid (PA)	✓		✓	✓		✓		✓	✓
Polybutylene terephthalate (PBT)	Polybutylenterephthalat (PBT)	✓		✓	✓		✓		✓	✓
Polycarbonate (PC)	Polycarbonat (PC)	✓		✓	✓		✓		✓	✓
Polyethylene (PE)	Polyethylen (PE)	✓		✓	✓		✓		✓	✓
Polyester (PES)	Polyester (PES)	✓		✓	✓		✓		✓	✓
Polyethylene terephthalate (PET)	Polyethylenterephthalat (PET)	✓		✓	✓		✓		✓	✓
Polyimide (PI)	Polyimid (PI)	✓		✓	✓		✓		✓	✓
Polyoxymethylene (POM) -i.e. Delrin®	Polyoxymethylen (POM) z.B. Delrin®	✓		✓	✓		✓		✓	✓
Polypropylene (PP)	Polypropylen (PP)	✓		✓	✓		✓		✓	✓
Polyphenylene sulfide (PPS)	Polyphenylensulfid (PPS)	✓		✓	✓		✓		✓	✓
Polystyrene (PS)	Polystyrol (PS)	✓		✓	✓		✓		✓	✓
Polyurethane (PUR)	Polyurethan (PUR)	✓		✓	✓		✓		✓	✓
Foam (PVC free)	Schaumstoff (PVC frei)	✓		✓	✓		✓		✓	✓

Miscellaneous										
Wood	Holz	✓		✓	✓		✓			
Mirror	Spiegel					✓	✓		✓	✓
Stone	Stein				✓		✓			
Paper (white)	Papier (weiß)	✓		✓	✓		✓	✓		✓
Paper (colored)	Papier (farbig)	✓		✓	✓		✓	✓	✓	✓
Food	Lebensmittel	✓	✓	✓	✓		✓	✓		✓
Leather	Leder	✓		✓	✓		✓	✓		✓
Fabric	Textilien	✓		✓	✓		✓			
Glass	Glas				✓		✓			
Ceramics	Keramik					✓	✓	✓	✓	✓
Cardboard	Karton	✓		✓	✓		✓	✓		✓
Cork	Kork	✓		✓	✓		✓	✓		✓
	Markierungsmittel (auf Metall oder Keramik/Glas) z.B. markSolid				✓		✓	✓		✓



Warnung

Nicht zugelassene Materialien:

- Leder und Kunstleder mit Chrom (VI)
- Kohlenstofffasern (Karbon)
- Polyvinylchloride (PVC)
- Polyvinylbutyrale (PVB)
- Polytetrafluoräthylene (PTFE/Teflon)
- Berylliumoxide
- Materialien die Halogene (Fluor, Chlor, Brom, Jod und Astatin), Epoxyharze, oder Phenalharze enthalten.

Bei folgenden Materialien ist Sorgfalt geboten:

- Mangan
- Chrom
- Nickel
- Cobalt
- Kupfer
- Blei
- bei der Bearbeitung von Materialien mit dem Zusatz "flammhemmend", da hier oft der Bestandteil Brom zugesetzt ist.



Warnung

Personen- bzw. Sachschäden

Die Verwendung der nicht zugelassenen oder nicht freigegebenen Materialien, in der oben angeführten Liste, kann zu schweren Personen- bzw. Sachschäden führen und lässt die Garantie erlöschen.

Nur zugelassene und freigegebene Materialien verwenden.



Hinweis

Wenden Sie sich bitte an unsere erfahrenen Applikationsspezialisten, oder einen Vertriebspartner in Ihrer Nähe, wenn:

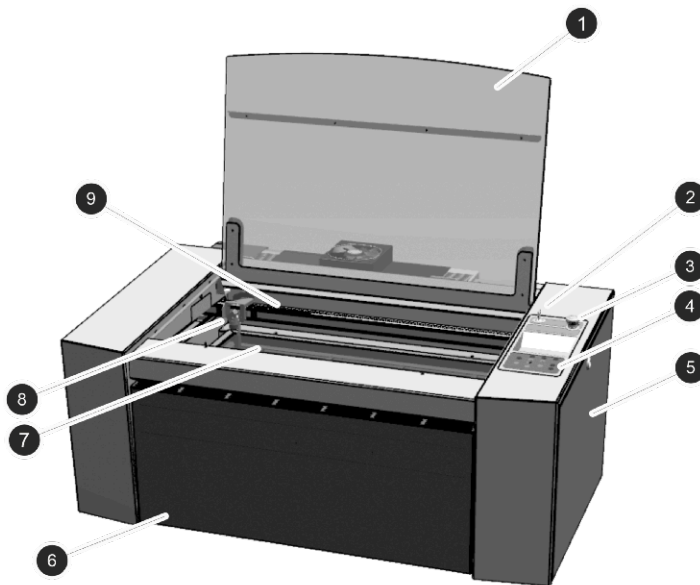
- Sie sich unsicher bei der Bearbeitung eines Materials sind.
- Sie Ergänzungen für weitere Materialien für uns haben bzw. Ihrer Meinung nach ein Material nicht angeführt wurde.

Wir empfehlen bei den oben angeführten Materialien einen Bearbeitungstest mit entsprechender Konfiguration durchzuführen.

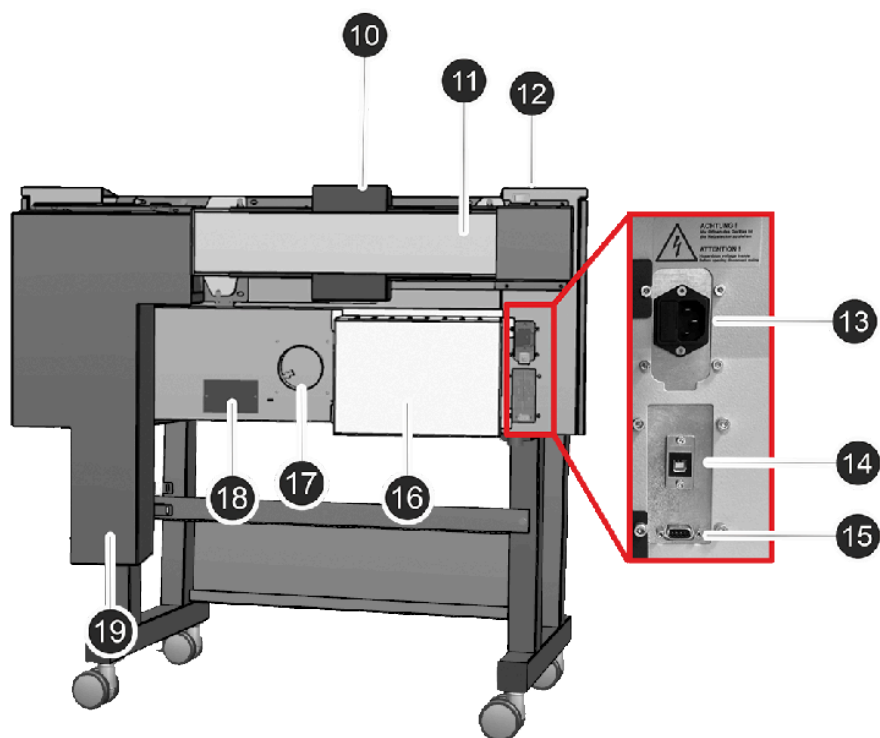
Trotec Laser GmbH übernimmt keinerlei Haftung für Auswirkungen, resultierend aus der Laserbearbeitung jeglicher Materialien, insbesondere bei medizinischen und pharmazeutischen Anwendungen.

4 Maschinenübersicht

4.1 Allgemeine Übersicht



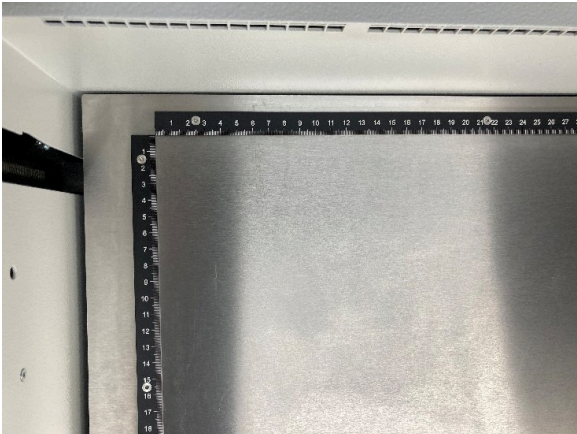
Nr.	Beschreibung	Nr.	Beschreibung
1	Acryldeckel	6	Frontabdeckung
2	Schlüsselschalter	7	Arbeitstisch
3	Not-Aus-Taster	8	Bearbeitungskopf
4	Tastatur	9	X-Achse
5	Seitenabdeckung		



Nr.	Beschreibung	Nr.	Beschreibung
10	Kühlventilator	15	Absauganschluss
11	Laserquelle	16	Netzteil
12	Hauptschalter	17	Absaugstutzen
13	Netzbuchse und Sicherungen	18	Typenschild
14	PC-Anschluss	19	Abdeckung Laserquelle

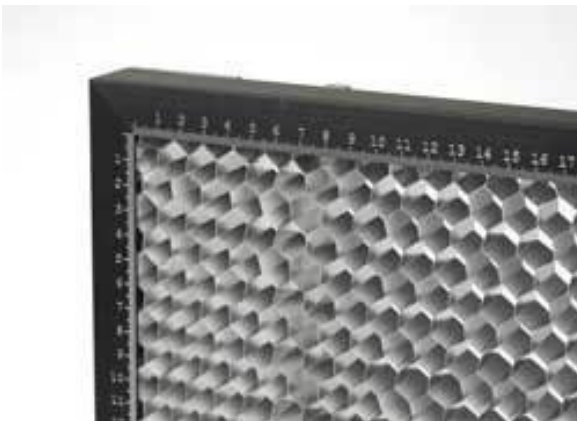
4.2 Tische

Ferromagnetischer Gravurtisch



Die ferromagnetische Konstruktion ermöglicht dünne Materialien, wie z.B. Papier oder Folien, ganz einfach mit Magneten zu fixieren. Eine ebene Bearbeitungsfläche ist ein wesentliches Kriterium für optimale Ergebnisse bei der Lasergravur oder beim Lasermarkieren.

Wabenschneidauflage



Die Wabenschneidauflage eignet sich besonders für Applikationen die minimalste Rückreflexionen und beste Planlage erfordern, wie zum Beispiel das Schneiden von Folientastaturen.

4.3 Linse(n)

CO ₂	Fiber	Flexx
1,5"	3,2"	2,85" (Standard)
2,0" (Standard)	5,0"	
2,5"		

5 Transport

5.1 Sicherheitshinweise



Warnung

Verletzungsgefahr

Beim Transport bzw. Beladen und Entladen besteht Verletzungsgefahr durch herabfallende Teile.

- Beachten Sie die Sicherheitshinweise.

Befolgen Sie die Sicherheitshinweise um zu vermeiden, dass die Maschine nicht durch unsachgemäßen Transport beschädigt oder zerstört wird:

- Das Gerät immer mit größter Sorgfalt und Vorsicht bewegen.
- Die Maschine/Maschinenbauteile nur in Originalverpackung transportieren.
- Beim Transport den Schwerpunkt beachten (Kippgefahr).
- Handhabungssymbole beachten (z.B. die Maschine nur stehend transportieren).
- Geräte gegen seitliches Abrutschen oder Umfallen sichern.
- Den Transport so schonend wie möglich ausführen.
- Erschütterungen vermeiden.
- Bei Überseetransport muss das Gerät dicht verpackt und gegen Korrosion geschützt werden.
- Transportieren im Freien nur in Transportfahrzeugen mit Überdachung, oder mit ausreichendem Witterungsschutz.
- Das Gerät mit Gurten und Seilen sichern und genügend Abstand zu anderen Gegenständen lassen.
- Keine schweren Gegenstände auf dem Gerät bzw. Komponenten stellen oder lagern.

5.2 Lieferzustand

Wenn nicht anders vertraglich vereinbart, wird das Gerät in einer hölzernen Verpackungskiste geliefert. Diese enthält neben dem Lasergerät auch sämtliches Zubehör. Die Maschine nur in der Originalverpackung transportieren.



Vorsicht

Transportkiste kann beim Transport verrutschen oder umfallen, wenn nicht ausreichend gesichert.

Handhabungssymbole auf der Verpackung:



Vor Nässe schützen!



Zerbrechliches Packgut.

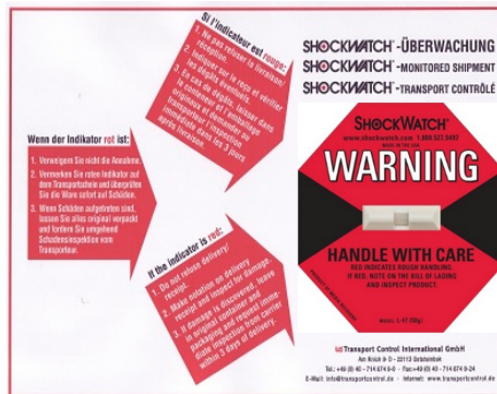
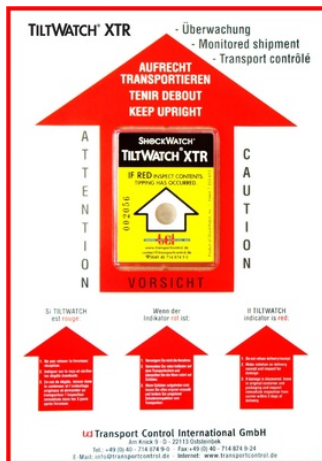


Oben!



Nicht stapeln!

Shockwatch beachten:



5.3 Temperatur und Luftfeuchtigkeit

Transportbedingungen

Transporttemperatur (Umgebungstemperatur):	-10 °C bis +40 °C
Relative Luftfeuchtigkeit:	Maximal 70%, nicht kondensierend

- Vermeiden Sie hohe Temperaturschwankungen.

Lagerungsbedingungen

Lagertemperatur (Umgebungstemperatur):	0 °C bis +30 °C
Relative Luftfeuchtigkeit:	Maximal 60%, nicht kondensierend

- Vermeiden Sie hohe Temperaturschwankungen.

5.4 Benötigte Hilfsgeräte zum Entladen und Transport

Benötigte Hilfsgeräte

- Entladen - Gabelstapler
- Transport - Hubwagen

5.5 Ort der Lagerung

- Die Packstücke bis zur Aufstellung bzw. Installation verschlossen aufbewahren.
- Der Lagerort muss trocken, frei von Staub, Ätzstoffen, Dämpfen und brennbaren Stoffen sein.
- Die Maschine in einem Lagerraum oder verpackt mit ausreichendem Witterungsschutz lagern.
- Erschütterungen vermeiden.
- Hohe Temperaturschwankungen vermeiden.
- Achten Sie auf besondere Sorgfalt beim Verpacken und Lagern von elektronischen Komponenten.
- Bei längerer Lagerung müssen alle blanken Maschinenteile einölt werden.
- Kontrollieren Sie regelmäßig den allgemeinen Zustand aller Teile und der Verpackung.

5.6 Transportinspektion und Schadensmeldung

- Überprüfen Sie die Lieferung bei Erhalt unverzüglich auf Vollständigkeit und Transportschäden.
- Nehmen sie die Lieferung bei äußerlich erkennbarem Transportschaden nicht oder nur unter Vorbehalt entgegen.
- Vermerken Sie den Schadensumfang auf den Transportunterlagen bzw. dem Lieferschein des Transporteurs.
- Reklamieren Sie auch umgehend Mängel, die nicht sofort ersichtlich waren, da Schadenersatzansprüche nur innerhalb der geltenden Reklamationsfristen geltend gemacht werden können.

5.7 Entpacken der Maschine

Die Anlage darf nur vom Fachpersonal ausgepackt und transportiert werden. Um das Umkippen und Herunterfallen von Holzteilen zu vermeiden, muss die Transportverpackung vorsichtig geöffnet werden.



Hinweis

Originalverpackung für eventuell späteren Transport aufbewahren.

Entsorgung der Verpackungsmaterialien muss umweltgerecht und nach den geltenden örtlichen Entsorgungsvorschriften erfolgen.



Vorsicht

Das Auspacken der Linseneinheit sollte erst nach der Installation erfolgen. Bei den Optiken handelt es sich um hochwertige optische Komponenten, deren einwandfreier Zustand für ein optimales Beschriftungsergebnis notwendig ist. Die Linse nicht mit bloßen Fingern oder Werkzeugen berühren.

Schritte:

1. Stellen Sie die Transportkiste mit Hilfe eines geeigneten Staplers oder Hubwagen senkrecht auf ebenem Grund ab.
2. Entfernen Sie den Deckel und die Seitenteile der Verpackung. Bewahren Sie diese an einem trockenen Ort auf.
3. Entfernen Sie vorsichtig den Schaumstoff zum Schutz des Sichtfensters und das Klebeband das den Deckel fixiert.
4. Heben Sie den Laser vom Kistenboden. Dazu benötigen Sie zwei Personen. Stellen Sie den Laser auf einen stabilen Tisch, auf das mitgelieferte Untergestell (optional), oder auf die Unterbauabsaugung (optional).
5. Entfernen und öffnen Sie die Zubehörbox in der sich alle Zubehörteile die für die Installation der Maschine notwendig sind, befinden.

5.8 Verlagerung der Maschine

Schritte:

1. Maschine ausschalten.
2. Stromkabel lösen.
3. Absaugung entfernen.
4. Maschine neu positionieren (z. B. wenn notwendig mit Hilfe von Hilfsgeräten) und auf einem ebenen, sauberen Boden abstellen.
5. Maschine ausrichten.
6. Erstinbetriebnahme der Elektrik.
7. Funktionstest durchführen.



Vorsicht

Die Maschinenbauteile nur in der Originalverpackung transportieren. Die Transportkisten ausreichend sichern, damit diese beim Transport nicht verrutschen oder umfallen.

Beachten Sie geltende Sicherheitsbestimmungen aus den Kapiteln "Sicherheitshinweise" und "Transport".

- Verwenden Sie bei Transporten über große Entfernungen Transportkisten inklusive Transportsicherung.



Hinweis

Wenn Sie die Maschine verlagern möchten, kontaktieren Sie unseren erfahrenen Technischen Support in Ihrer Nähe.

6 Aufstellung und Installation

6.1 Zu Ihrer Sicherheit



Hinweis

Das Aufstellen der Maschine darf nur durch unseren Technischen Support erfolgen.

6.2 Temperatur und Luftfeuchtigkeit

Umgebungsbedingungen:

Betriebstemperatur (Umgebungstemperatur):	+15 °C bis +25 °C
Relative Luftfeuchtigkeit:	45% bis 65%, nicht kondensierend

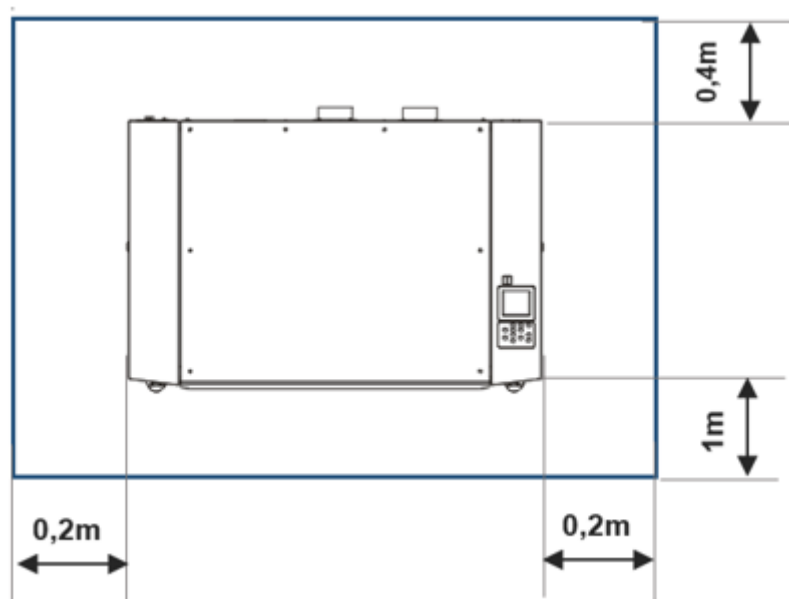
- War das System großen Temperaturschwankungen ausgesetzt, so muss es vor Inbetriebnahme erst wieder auf Raumtemperatur gebracht werden.

Umgebungsbedingungen

- Ausreichende Beleuchtung am Arbeitsplatz.
- Staubfreie Umgebung (2 Grad IEC60947-1).
- Die Umgebung muss EMV-abgeschirmt sein.
- Keine störenden Elektroinstallationen, Schläuchen und Rohrleitungen.
- Schwankungsfreie Stromversorgung.

6.3 Platzbedarf

Abschirmung oder ausreichender Abstand zur Wand und benachbarten Objekten einhalten.



6.4 Aufstellung

Beachten Sie folgende Schritte:

1. Transportieren Sie die Anlage entsprechend der Angaben im Kapitel "Transport" zum Aufstellungsort.
2. Stellen Sie sicher, dass das gesamte Verpackungsmaterial entfernt wurde.
3. Entfernen Sie alle Transportsicherungen, falls vorhanden.
4. Die Anlage muss in waagrechter Position stehen.
5. Stellen Sie sicher, dass das Schutzglas und Acryldeckel unversehrt ist.
6. Schließen Sie nun die einzelnen elektrischen Komponenten an.
 1. Absaugung
 2. USB-Anschluss für PC
 3. Netzanschluss
7. Installieren Sie die Software und registrieren Sie die Maschine während dem Installationsprozess.

6.5 Anschlüsse



Vorsicht

Führen Sie die Anschlüsse genau in der beschriebenen Reihenfolge aus. Ansonsten kann eine statische Aufladung Ihren Computer und/oder die Elektronik des Lasersystems zerstören.

6.5.1 Netzanschluss

- Verbinden Sie das Ende des Netzkabels mit einer abgesicherten Steckdose.



Warnung Strom

Schaden an der Maschine bei falschen Spannungswerten.

Gerät nur dann in Betrieb nehmen, wenn die Netzspannung mit der für die Absaugung vorgesehenen Spannung übereinstimmt, da dies ansonsten zu Schäden an der Maschine führen kann.

Vergewissern Sie sich, dass die Netzspannung mit der für die Absaugung vorgesehenen Spannung übereinstimmt.



Hinweis

Je nach Laserleistung und Region befinden sich die Hauptsicherungen (6) entweder abgedeckt oder offen neben dem Anschlussstecker.

6.5.2 Computeranschluss

1. Verbinden Sie den Laser mit einer freien Schnittstelle oder einem freien USB-Anschluss Ihres Computers.
2. Schließen Sie das Netzkabel an der Steckdose an.
3. Schalten Sie den Computer ein.

6.6 Anschluss von Zusatzkomponenten

6.6.1 Absaugung



Warnung Strom

Schaden an der Maschine bei falschen Spannungswerten.

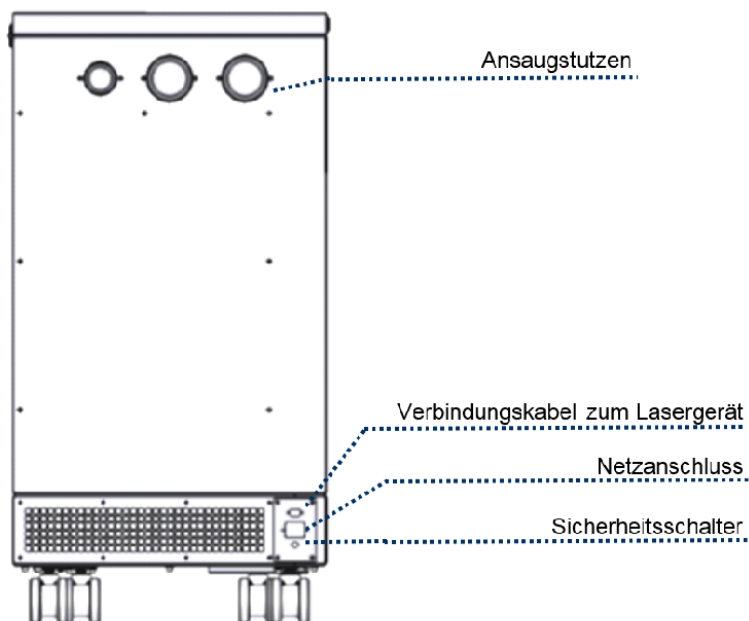
Gerät nur dann in Betrieb nehmen, wenn die Netzspannung mit der für die Absaugung vorgesehenen Spannung übereinstimmt, da dies ansonsten zu Schäden an der Maschine führen kann.

Vergewissern Sie sich, dass die Netzspannung mit der für die Absaugung vorgesehenen Spannung übereinstimmt.

Anschluss:

1. Bei Verwendung einer original Trotec-Absauganlage verbinden Sie diese zusätzlich mittels dem beigelegten Kabel mit dem Anschluss des Absaugungsverbindungskabel, am Laser.
2. Stecken Sie die Enden des Absaugschlauches in die dafür vorgesehenen Anschlussstutzen an der Absaugung und an dem Laser. Die Position ist abhängig von der Absaugung.
3. Verbinden Sie Ihr Absaugsystem mit der Netzsteckdose.

Beachten Sie die Bedienungs- und Wartungshinweise in der Anleitung Ihrer Absauganlage.



7 Bedienung



Warnung

Personenschäden bzw. Sachschäden durch unsachgemäße Bedienung.

Unsachgemäße Bedienung kann zu schweren Personenschäden bzw. Sachschäden führen.

- Das Arbeiten an der Lasermaschine darf nur durch autorisiertes, unterwiesenes und mit der Arbeitsweise der Maschine vertrautes Personal, unter Beachtung sämtlicher Sicherheitsvorschriften, ausgeführt werden.

7.1 Vor Inbetriebnahme

Vor der Inbetriebnahme folgende Punkte prüfen:

- Vollständigkeit und technisch einwandfreier Zustand der Maschine und Sicherheitseinrichtungen.
- Ordnung und Sauberkeit am Arbeitsplatz.
- Sauberkeit optischer Komponenten (frei von Staub und Verschmutzungen).
- Aktivierte Absauganlage.
- Vollständige elektrische Installation.
- Korrekte Eingangsspannung der elektrischen Installation.
- Umgebungsbedingungen anhand technischer Spezifikation.
- Erfüllung sämtliche Vorschriften und Maßnahmen zur Lasersicherheit.
- Einhaltung aller Vorkehrungen zur Lasersicherheit.

Sollten bei der Prüfung der angeführten Punkte Fehler bzw. funktionelle Abweichungen auftreten, gilt die Maschine als nicht betriebssicher und darf bis zur Klärung der Ursache nicht (mehr) in Betrieb genommen werden!

Bei Fragen kontaktieren Sie unseren erfahrenen Technischen Support in Ihrer Nähe.

7.2 Software

Eine Anleitung bzw. detaillierte Informationen zur Software entnehmen Sie bitte der Softwareanleitung. Dieses finden Sie auf dem bereitgestellten Speichermedium.

7.3 Einschalten/Ausschalten



Hinweis

Um die Mechanik in ihrer Bewegungsfreiheit nicht einzuschränken oder zu behindern, dürfen sich keine Objekte jeglicher Art im Bearbeitungsbereich befinden.

Alle Schutzabdeckungen müssen voll funktionstüchtig und geschlossen sein.



Hinweis

Während der Referenzfahrt müssen alle Interlocks geschlossen bleiben, bis die Bewegung vollständig abgeschlossen ist.

Maschine einschalten:



1. Hauptstromversorgung mittels Hauptschalter auf der Rückseite der Maschine einschalten.
2. Schlüsselschalter nach rechts drehen und diesen gegen die Federkraft halten.
3. Sobald die Maschine startet, den Schlüsselschalter loslassen.
4. Referenzierungsvorgang startet.
5. Sobald die Referenzfahrt der Achsen abgeschlossen ist, ertönt ein Signalton und das Gerät ist betriebsbereit.

Maschine ausschalten:

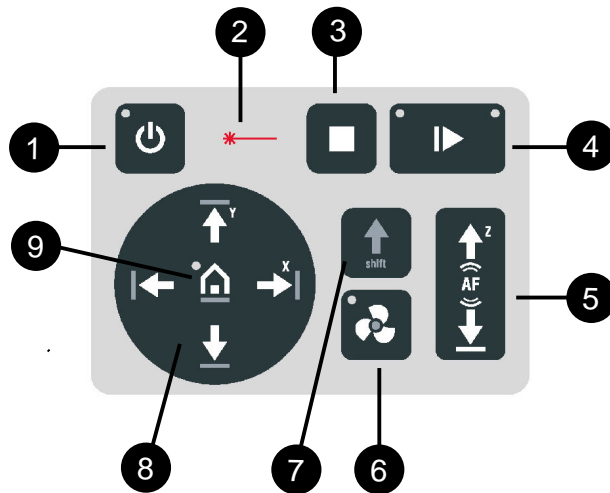


1. Schlüsselschalter nach links drehen.



2. Hauptstromversorgung der Maschine durch Betätigung des Hauptschalters auf der Rückseite der Maschine ausschalten.

7.4 Bedienfeld



Mit Bedienfeld ist die gesamte Einheit der Maschinensteuerung gemeint. Das Tastenfeld ist ein Bestandteil des Bedienfeldes.

- 1 Standby-Taste.** LED leuchtet: Standby-Modus
- 2 Statusanzeige Laserstrahl.** LED leuchtet: Die Maschine verarbeitet Daten.
- 3 Stopp-Taste**
- 4 Start/Pause/Wiederholung-Taste**

LED blinkt langsam grün (alle zwei Sekunden).	Alle Abdeckungen sind geschlossen. Maschine ist bereit.
LED blinkt schnell grün (zweimal pro Sekunde).	Mindestens eine Abdeckung ist offen.
LEDs leuchten blau und grün.	Datentransfer abgeschlossen. Pause-Modus aktiv. Job kann gestartet werden.
LED leuchtet grün.	Job wird ausgeführt.

5 Bearbeitungstisch-Steuertaste Z

- Aufwärts-Taste
- Abwärts-Taste
- Automatisch Fokussieren (AF \triangleq Autofokus)

6 Absaug-Taste. LED leuchtet: Absaugung aktiv

7 Shift-Taste. Zweite Bedienebene

8 Laserkopf-Steuertaste X/Y

- Verfahrweg in X-Richtung
- Verfahrweg in Y-Richtung

9 Home-Taste. LED leuchtet: Temporäre Änderung der Home-Position.

7.4.1.1 Beschreibung





Bild	Taste	Beschreibung
	Statusanzeige	LED Ein: Die Maschine verarbeitet oder empfängt Daten.
	Standby-Taste	<p>LED Ein: Standby-Modus</p> <ul style="list-style-type: none"> • Drücken Sie diese Taste um in den Standby-Modus zu gelangen. • Drücken Sie die Standby-Taste während sich der Bearbeitungstisch aufwärts oder abwärts bewegt (z.B. beim automatischen Fokussieren). Der Standby-Modus wird erst dann aktiv, wenn sich dieser wieder im Ruhezustand befindet.
	Home-Taste	<p>LED Ein: Temporäre Änderung der Ausgangsposition.</p> <ul style="list-style-type: none"> • Drücken Sie die Home-Taste für ca. 3 Sekunden um die Position des Laserkopfes temporär als neue Ausgangsposition zu definieren (Marker in JobControl®). <p>Die temporäre Einstellung kann durch Drücken der Kombination aus Shift-Taste + Home-Taste wieder deaktiviert werden.</p>
	Laserkopf-Steuertaste X/Y	<ul style="list-style-type: none"> • Drücken Sie eine dieser Tasten um mit dem Laserkopf manuell nach rechts, links, vorne oder hinten zu verfahren (Verfahrweg in X/Y-Richtung). • Drücken Sie jeweils zwei der vier Steuertasten gleichzeitig in diagonaler Richtung um den Laserkopf diagonal zu bewegen (X+/Y+, X+/Y-, X-/Y-, X-/Y+). • Drücken Sie die Shift-Taste zusammen mit einer beliebigen Steuertaste, für das Schnellverfahren des Laserkopfes in die entsprechende Endposition.




Bild	Taste	Beschreibung
	Bearbeitungstisch- Steuertaste Z	<ul style="list-style-type: none"> • Drücken Sie eine der Tasten um den Bearbeitungstisch manuell aufwärts oder abwärts zu bewegen (Verfahrweg in Z-Richtung). • Drücken Sie die Shift-Taste zusammen mit der Aufwärts-Taste. Die Aktivierung der automatischen Fokussierung startet und der Bearbeitungstisch verfährt automatisch nach oben. • Drücken Sie die Shift-Taste zusammen mit der Abwärts-Taste, verfährt der Bearbeitungstisch automatisch nach unten in die Endposition. <p>Durch gleichzeitiges Drücken der Aufwärts-Taste + Abwärts-Taste startet die Aktivierung der automatischen Fokussierung und der Bearbeitungstisch verfährt automatisch nach oben.</p> <p>Das automatische Verfahren können Sie durch Drücken einer beliebigen Taste in X-, Y-, oder Z-Richtung stoppen.</p> <p>Aktivierung der automatischen Fokussierung: Der Laserstrahl wird automatisch auf das Werkstück fokussiert (abhängig von der ausgewählten Linse). Befindet sich kein Werkstück auf der Bearbeitungsfläche, wird auf den Tisch bzw. auf die Auflage fokussiert.</p> <p><u>Lichtschranke:</u> Fokussierung auf das Material, welches sich in der Nähe des Sensors befindet.</p> <p>→ Für weitere Informationen, siehe Kapitel "Fokussieren" in dieser Anleitung.</p>
	Stopp-Taste	<ul style="list-style-type: none"> • Drücken Sie diese Taste um einen Arbeitsvorgang abzubrechen.
	Start/Pause/Wiederholung- Taste	<p>Start:</p> <ul style="list-style-type: none"> • Drücken Sie diese Taste um einen Job zu starten. Der Job muss sich dazu auf der Platte in JobControl® befinden. <p>Pause:</p> <ul style="list-style-type: none"> • Drücken Sie diese Taste um die aktuelle Bearbeitung zu pausieren (LED Ein). Drücken Sie die Taste erneut um die Bearbeitung wieder fortzusetzen (LED Aus). <p>Wiederholung:</p> <ul style="list-style-type: none"> • Drücken Sie nach abgeschlossener Bearbeitung diese Taste erneut, um die Bearbeitung zu wiederholen.

Bild	Taste	Beschreibung
------	-------	--------------



Status-LEDs

Bedeutung der LEDs:

LED	Beschreibung
Grün, blinkt langsam (0.5 Hz)	Alle Abdeckungen geschlossen. Maschine bereit.
Grün, blinkt schnell (2 Hz)	Mindestens eine Abdeckung ist offen.
Blau + Grün, permanent	Daten verfügbar. Pause-Modus aktiv.
Grün, permanent	Job läuft. Verarbeitung und Empfang von Daten.



Shift-Taste

Zweite Bedienebene, für weitere Bedienung. Drücken Sie die Shift-Taste gemeinsam mit nachstehenden Tasten um folgende Funktionen zu aktivieren:

Taste	Beschreibung
Shift + Absaugung	Zublasung Ein/Aus.
Shift + Laserkopf X/Y	Laserkopf fährt schnell in die jeweilige Endposition (X- oder Y-Position).
Shift + Standby	Tastenfeld gesperrt/entsperrt.
Shift + Bearbeitungstisch Z, Aufwärts	Bearbeitungstisch fährt automatisch nach oben und die Aktivierung der automatischen Fokussierung startet.
Shift + Bearbeitungstisch Z, Abwärts	Bearbeitungstisch fährt automatisch nach unten in die Endposition.
Shift + Home	Temporäre Ausgangsposition deaktivieren.



Absaug-Taste

- Drücken Sie diese Taste um die Absaugung einzuschalten bzw. auszuschalten.

LED Ein: Absaugung aktiv.

LED Aus: Absaugung deaktiviert.

Nach Ende der Laserbearbeitung schaltet sich die Absaugung automatisch nach einigen Sekunden ("Nachlaufzeit" in JobControl®), oder bei Tastendruck, ab.

7.4.1.2 Tastenkombinationen






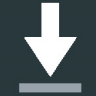













Bild	Taste	Beschreibung
		Shift-Taste + Absaug-Taste Zublasung Ein/Aus.
		Shift-Taste + Laserkopf- Steuertaste X/Y Laserkopf fährt in die jeweilige Endposition (X- oder Y-Position).
		
		
		
		Shift-Taste + Standby-Taste Tastenfeld gesperrt/entsperrt.
		Shift-Taste + Bearbeitungstisch- Steuertaste Z (Aufwärts-Taste) Die Aktivierung der automatischen Fokussierung startet und der Bearbeitungstisch verfährt automatisch nach oben.
		Shift-Taste + Bearbeitungstisch- Steuertaste Z (Abwärts-Taste) Bearbeitungstisch fährt automatisch nach unten in die Endposition.
		Bearbeitungstisch-Steuertaste Z (Aufwärts-Taste + Abwärts-Taste) Die Aktivierung der automatischen Fokussierung startet und der Bearbeitungstisch verfährt automatisch nach oben. (Siehe Kapitel "Beschreibung", "Bearbeitungstisch- Steuertaste Z").
		Shift-Taste + Home-Taste Temporäre Ausgangsposition deaktivieren.

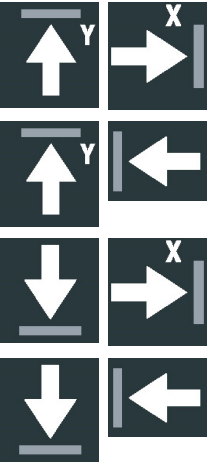
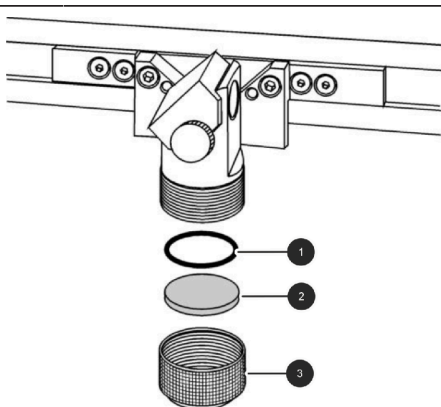
Bild	Taste	Beschreibung
	Laserkopf-Steuertaste X/Y	Laserkopf bewegt sich diagonal in die entsprechende Richtung.

Bild	Taste	Beschreibung
	Shift-Taste + Stopp-Taste	Laserinnenraumbeleuchtung Ein/Aus.

7.5 Linsenplatzierung



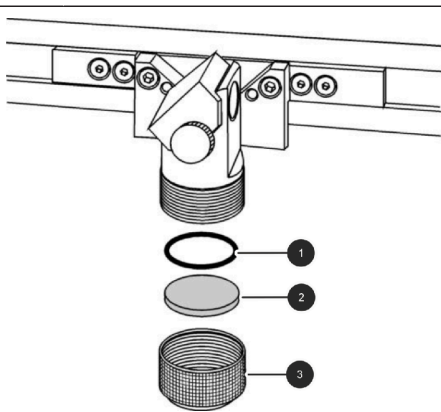
1. Linse (2) durch Drehen des Klemmrings (3) lockern.
2. Linse entnehmen.
3. Linse auf Beschädigung prüfen.



4. Wenn nötig, die Linse beidseitig mit Reinigungsmittel und Reinigungstuch reinigen.



- Die Linse mit der gewölbter Seite (=konvex) nach oben einsetzen.



- Rundring (1) auf die Linse setzen.
- Linse durch Drehen des Klemmrings (3) fixieren.

7.6 Manueller Wechsel der Laserquellen



Hinweis

Nur möglich für Flexx-Lasersysteme.

Der Wechsel zwischen CO₂-Laserquelle und Faser-Laserquelle erfolgt entweder manuell durch Drücken einer Tastenkombination auf dem Bedienfeld, oder mittels Einstellungen in JobControl®.

Vorgehensweise für den manuellen Wechsel zwischen CO₂-Laserquelle und Faser-Laserquelle:

<p>1) Nach der Referenzierung der Maschine, drücken Sie "Standby".</p>	<p>2a) Auswahl: CO₂-Laserquelle Drücken Sie gleichzeitig die markierte Tastenkombination, um auf die CO₂-Laserquelle zu wechseln.</p>	<p>2b) Auswahl: Faser-Laserquelle Drücken Sie gleichzeitig die markierte Tastenkombination, um auf die Faser-Laserquelle zu wechseln.</p>

7.7 Fokussiermethoden

Eine präzise Lasergravur hängt von unterschiedlichen Faktoren ab. Neben der Wahl der richtigen Linse und des Arbeitstisches und eine auf das Lasergerät abgestimmte Absaugung spielt auch die korrekte Fokussierung eine entscheidende Rolle.

Die korrekte Einstellung des Fokus, das heißt der richtige Abstand zwischen dem Laserkopf des Trotec Laser Systems und dem zu bearbeitenden Material, ist ausschlaggebend für ein perfektes Applikationsergebnis.

Manuelle Fokussiermethode

- Fokustool

Automatische Fokussiermethoden

- Software-Fokus (JobControl®)
- Lichtschranke



Vorsicht

Der Tisch mit eingelegten Werkstück von über 10 kg darf nicht mehr nach oben oder unten verfahren werden um die Mechanik der Maschine nicht zu beschädigen.

Bei Materialien mit einem Gewicht von über 10 kg ist es zwingend erforderlich vor dem Einlegen des Materials auf dessen Höhe zu fokussieren.



Hinweis

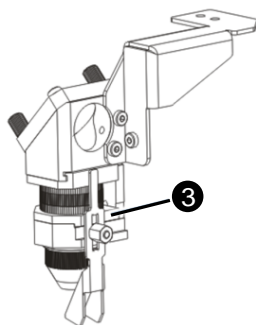
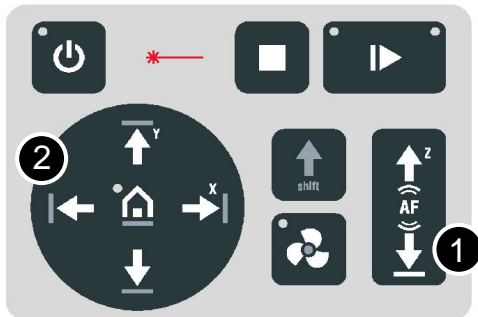
Wird der Laserkopf beschädigt, indem er auf das Material, oder auf den Arbeitstisch auftrifft, ist dies von der Garantie ausgeschlossen.



Hinweis

Die Ausstattung des Gerätes kann je nach Modell variieren.

7.7.1 Fokustool



1. Bewegen Sie mittels Laserkopf-Steuertaste X/Y (2) den Bearbeitungskopf über das zu gravierende Material.
2. Hängen Sie das Fokustool (3) auf den dafür vorgesehenen Platz des Bearbeitungskopfes, sodass sich das Fokustool frei bewegen kann.
3. Bewegen Sie durch längeres Betätigen der Bearbeitungstisch-Steuertaste Z (1) den Arbeitstisch nach oben. Beobachten Sie dabei das Fokustool genau, um eine Kollision mit dem Arbeitskopf zu vermeiden und lösen Sie rechtzeitig wieder die betätigte Taste.
4. Bevor das Fokustool das Werkstück berührt, betätigen Sie die Bearbeitungstisch-Steuertaste Z (1) nur mehr durch kurzes Antippen, um den Laserkopf langsam und schrittweise nach oben zu bewegen. Tippen Sie solange und gefühlvoll diese Taste, bis die Lehre zur Seite wegkippt bzw. herabfällt.

Nun haben Sie die Linse auf die Oberfläche Ihres Materials fokussiert.



Hinweis

Bei Verwendung einer Flexx-Linse ist der Fokuspunkt bei einer Faser-Laserquelle unterschiedlich zu dem einer CO₂-Laserquelle.

Beachten Sie beim fokussieren mittels Fokustool, dass das Standard-Fokustool, welches mit einer Flexx-Linse ausgeliefert wird, auf eine Faser-Laserquelle eingestellt ist. Somit darf es nur bei Maschinen mit einer Faser-Laserquelle eingesetzt werden.

Bei Maschinen mit einer CO2 Laserquelle wird die automatische Fokussierung mittels Software-Fokus (JobControl®) durchgeführt. Ein manuelles Fokussieren ist daher nicht notwendig. Siehe Kapitel "Software-Fokus (Flexx-Linse)".

7.7.2 Software-Fokus

Tragen Sie folgende Werte in JobControl® ein:

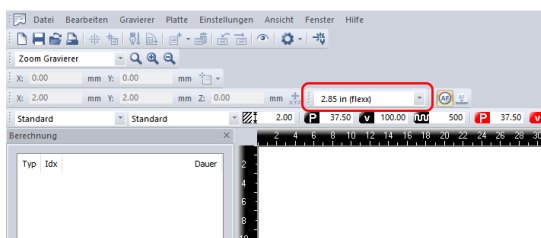
- Linsentyp
- Materialstärke (exakte Abmessungen)
- Material Prozessart



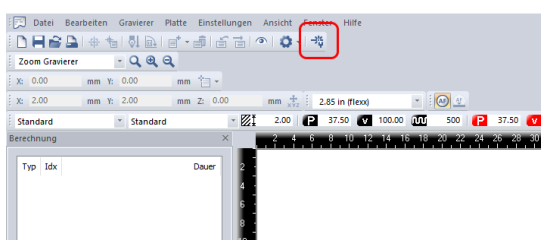
Vorsicht

Die Werte müssen mit dem eingelegten Material und dem Linsentyp zwingend übereinstimmen, um einen Headcrash zu vermeiden.

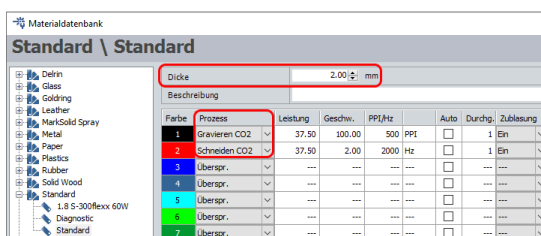
Werden Distanzhalter verwendet, ergibt sich die Gesamt Materialstärke aus der Stärke der Distanzhalter und des Materials.



1. Wählen Sie den Linsentyp in der Menüleiste aus.

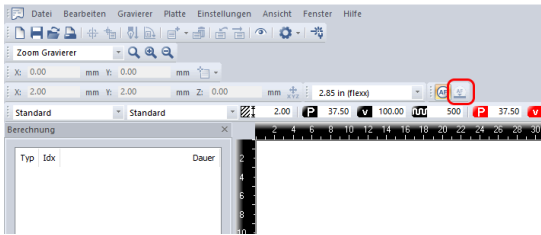


2. Klicken Sie auf das Icon "Materialdatenbank" oder im Menü auf Einstellungen/Materialdatenbank, um die Materialdatenbank zu öffnen.



3. Tragen Sie die Materialstärke ein.

4. Tragen Sie die Prozessart ein.



5. Klicken Sie auf das Symbol "Laser fokussieren" in JobControl.

Der Bearbeitungstisch verfährt automatisch in die richtige Position (verfährt in Z-Richtung).



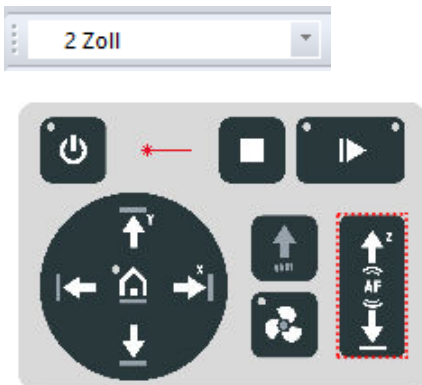
Hinweis

Bei Verwendung einer Flexx-Linse ist der Fokuspunkt bei einer Faser-Laserquelle unterschiedlich zu dem einer CO2-Laserquelle.

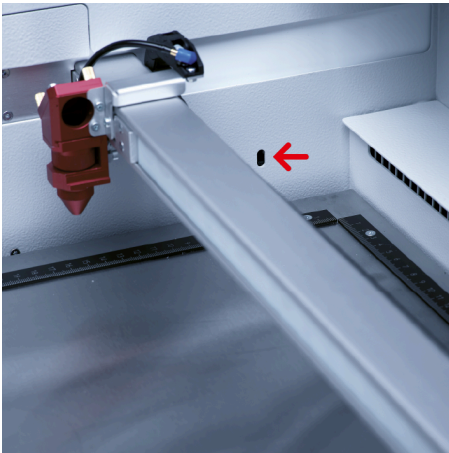
Sobald die Linsenart und Prozessart in der JobControl® Materialdatenbank eingetragen werden, wird die richtige Laserquelle automatisch ausgewählt und der passende Fokuspunkt angepasst. Ein manueller Wechsel zwischen Laserquellen ist daher nicht notwendig.

Wird die Flexx-Linse und eine CO2 Prozessart ausgewählt, fährt der Tisch automatisch nach unten ("Standard" Fokusiervorgang).

7.7.3 Lichtschranke



1. Wählen Sie den Linsentyp in der JobControl® Software aus.
2. Stellen Sie sicher, dass die Linse welche sich im Laserkopf befindet in der JobControl® Software ausgewählt ist.
3. Drücken Sie gleichzeitig die Auswärts-Taste + Abwärts-Taste für die Höhenverstellung des Bearbeitungstisches, damit dieser nach oben fährt.



4. Sobald das zuvor eingelegte Material die Lichtschranken durchbricht, stoppt die Aufwärtsbewegung des Tisches und fährt in den gewünschten Fokusabstand.

Damit ist die Fokussierung abgeschlossen und die Laserbearbeitung kann beginnen.



Hinweis

Diese Fokussiermethode eignet sich besonders bei opaken Plattenmaterialien, bei denen die Materialstärke unbekannt ist.

Diese Autofokus-Option funktioniert nicht auf transparenten, unebenen Materialien, sowie mit sehr dünnen Materialien, welche dünner als das Lineal sind.

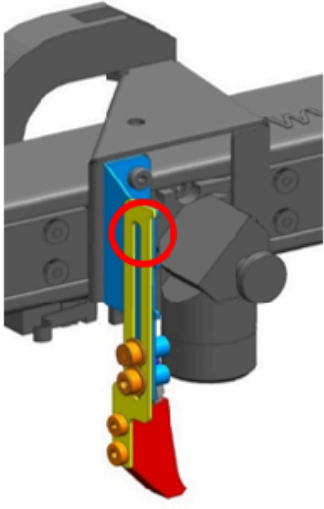
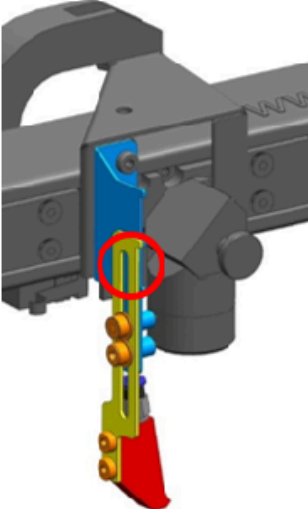
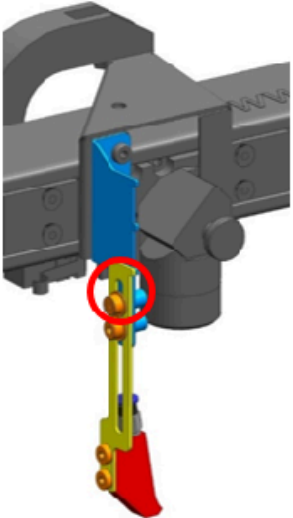
7.8 Seitliche Zublasung

Speedy 100 flexx

Speedy 100

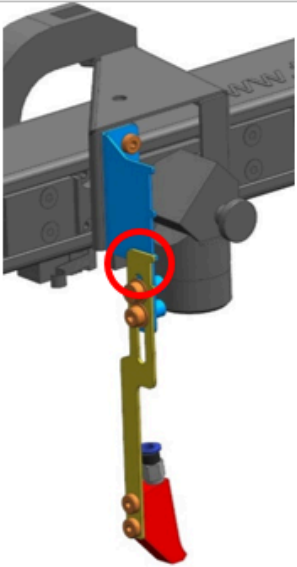
Bei der Lasergravur und beim Laserschnitt kann die Zublasung von Druckluft die Ergebnisse wesentlich beeinflussen und verbessern. Die Zublasung wird häufig bei Vektor-Schneidanwendungen verwendet, um Wärme und brennbare Gase von der Schnittfläche abzuleiten. Durch einen konstanten Luftstrom über der Schnittfläche werden Brandquellen entfernt und der Qualm verringert. Zusätzlich verbessert die Zublasung den Abzug von Gravurstaub.

Je nach verwendeter Linse muss die Position der Zublasdüse entsprechend angepasst werden. Kleine Vorsprünge an der Halterung markieren die einzelnen Positionen.

	1,5" Linse	2" Linse	2,5" Linse
Düsenposition			
AF	möglich	möglich	nicht möglich

Speedy 100 fiber

Je nach verwendeter Linse muss die Position der Zublasdüse entsprechend angepasst werden. Kleine Vorsprünge an der Halterung markieren die einzelnen Positionen.

	3,2" Linse	5" Linse
Düsenposition		Keine eigene Stellung der Düsenposition.
AF	nicht möglich	nicht möglich

**Vorsicht**

Ist die Zublasung auf eine 2,5" Linse oder größer eingestellt, ist die automatische Fokussierung mit dem Lichtschranken nicht möglich. Dies würde zu einer Kollision des Arbeitskopfes mit dem Werkstück oder Arbeitstisch ("head crash") führen.

Wenden Sie in diesem Fall die manuelle Fokussiermethode an oder positionieren Sie die seitliche Zublasung weiter oben.

Beachten Sie, dass die Beschädigung der Maschine durch eine Kollision nicht unter die Garantie fällt.

7.9 Optionen**7.9.1 Rundgravurvorrichtung (Option)**

Die Rundgravurvorrichtung wird zum Gravieren zylindrischer Werkstücke verwendet. Wird die Funktion "Rundgravurvorrichtung" in der Software JobControl® ausgewählt und der Durchmesser des Werkstückes eingegeben, wird die Imagegröße dem Durchmesser des zu gravierenden Werkstückes automatisch angepasst.

**Vorsicht****Sachschaden Elektronik.**

Das Einlegen oder Entfernen der Rundgravurvorrichtung während die Lasermaschine in Betrieb ist, kann zu irreparablen Schäden an der Elektronik führen.

Vor dem Einlegen oder Entfernen der Rundgravurvorrichtung die Maschine ausschalten.

Vorrichtung mit Konus:

Max. Werkstückdurchmesser: 118 mm

Max. Werkstücklänge: 350 mm.

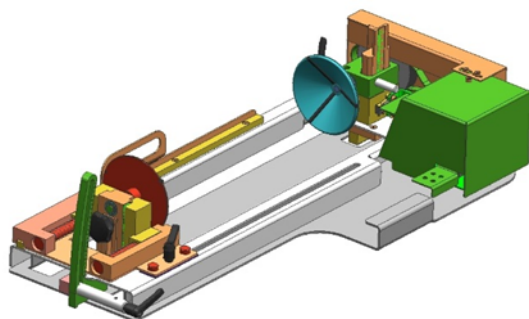


Abbildung 1: Vorrichtung mit Konus

7.9.1.1 Installation und Inbetriebnahme der Rundgravurvorrichtung



1. Lasergerät muss ausgeschaltet sein.



Warnung Strom

Wenn die Rundgravurvorrichtung im Betrieb angeschlossen wird, werden die Anschlüsse und die Elektronik beschädigt. Derartige Schäden sind von der Garantie ausgenommen.

2. Legen Sie die Rundgravurvorrichtung mithilfe der vorhandenen Einlegegriffe auf die Tischwanne und die dafür vorgesehenen Metallstifte.
3. Schließen Sie die Vorrichtung mit dem Verbindungskabel über den Anschluss an der linken Seite im Gehäuse an.

7.9.1.2 Montage des Werkstücks in der Rundgravurvorrichtung

1. Durchmesser des Werkstücks messen.
2. Stellen Sie die Höhe und den Winkel der Anlage durch Lösen und Fixieren der Hebel ein.

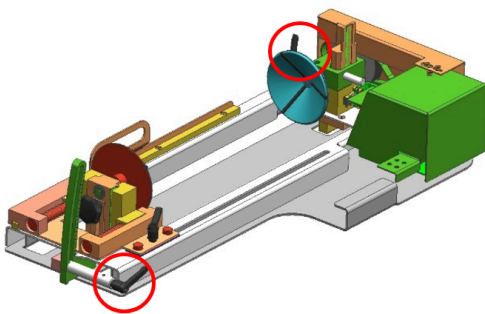


Abbildung 2: Hebel für Fixierung der Höhe und Winkel

3. Lösen Sie den Schieberegler mithilfe des Hebels, um das Werkstück zwischen den beiden Konus oder Rollen einzuspannen.

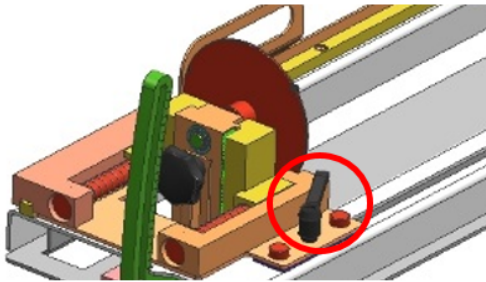


Abbildung 3: Schieberegler inklusive Hebel

4. Schalten Sie den Laser ein. Die Achse verfährt automatisch über die Mitte der Rundgravurvorrichtung.
5. Positionieren Sie den Arbeitskopf über das Werkstück an der Position, an der Sie gravieren möchten.
6. Fokussieren Sie das Werkstück mit dem Fokustool. Die Gravurfläche muss parallel zur X-Achse sein. Gegebenenfalls können Sie dies mit Hilfe der Winkelverstellung anpassen. Linsenkopf nicht berühren.

7.9.1.3 Gravurprozess

1. Erstellen Sie eine Grafik mit Hilfe der Grafiksoftware. Wählen Sie im Druckertreiber die Option Rundgravurvorrichtung aus und geben den Durchmesser des zu gravierenden Werkstücks ein.
2. Führen Sie die Einstellungen für die Größe und Ausrichtung in der JobControl® im Menü "Platte" > "Platte einrichten" durch und wählen Sie - falls erforderlich - das Gravurmaterial. Die Ausrichtung der Grafik auf dem Werkstück wird mit der Option "Job positionieren" bestimmt.
3. Wählen Sie im Menü "Einstellungen" > "Optionen" > "Zubehör" die Option "Rundgravieren" und geben sie den Durchmesser des Objekts ein (siehe Abb.6). Wurde der Durchmesser bereits im Druckertreiber erfasst, wird das Maß automatisch in JobControl® übernommen.

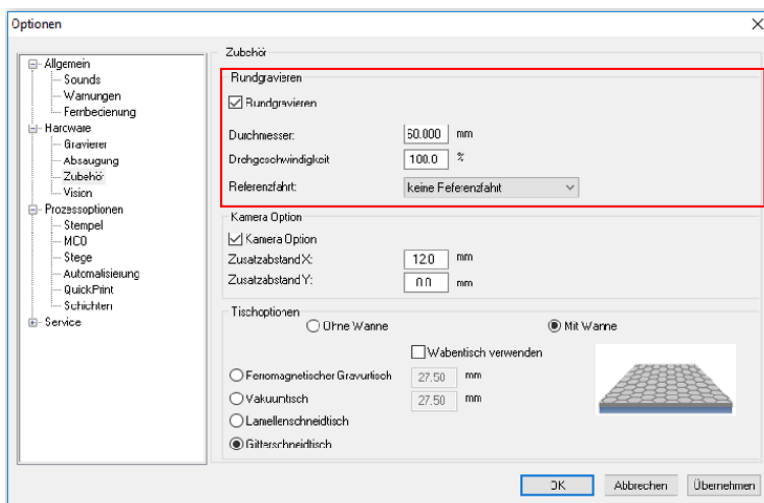



Abbildung 4: Einstellungen "Rundgravieren"

4. Wählen Sie Ihren Auftrag mittels Doppelklick aus der Warteliste, um ihn auf die Platte zu platzieren.
5. Positionieren Sie den Auftrag auf dem Werkstück.
6. Starten Sie den Graviervorgang. 



Hinweis

Zusatzfunktionen finden Sie in der Softwareanleitung.

Bei Verwendung einer Rundgravurvorrichtung ist der Autofokus automatisch deaktiviert.

7.9.2 Temperatursensor

Die Temperatursensoren garantieren eine zuverlässige Überwachung der Temperatur im Innenraum der Maschine und sind als zusätzlich Option erhältlich.

Wird ein voreingestellter Temperaturwert überschritten, ertönt ein Signal-Dauerton und warnt so den Bediener vor ungewöhnlichen Temperaturentwicklungen bei der Bearbeitung.



Warnung

Brandgefahr

Der Signalton beim Einschalten der Maschine signalisiert die Funktionalität der Sensoren. Diese stellen jedoch keine Garantie für eine Brandverhütung dar.

- Das Gerät trotz eingebauter Temperatursensoren nicht unbeaufsichtigt betreiben.
- Ertönt der Signalton beim Einschalten nicht, ist die Funktionalität der Temperatursensoren zu überprüfen.
- Bei Fragen kontaktieren Sie unseren erfahrenen Technischen Support in Ihrer Nähe.

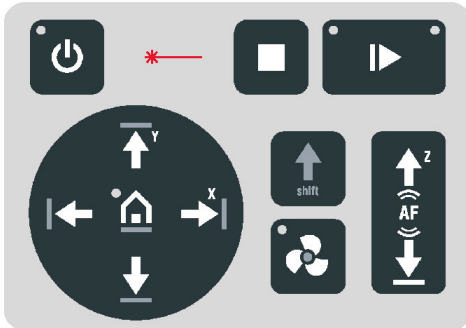
Messung Relativ-Temperaturen

Bei einer Differenz von mehr als 6°C zwischen dem Sensor im vorderen Bereich der Maschine und den jeweilig anderen Sensoren wird Alarm ausgelöst.

Messung Absolut-Temperaturen

Der Alarm wird bei Überschreitung von 40°C je Sensor ausgelöst.

Temperatursensor Alarm quittieren



Drücken Sie eine beliebige Taste auf dem Tastenfeld, um den Alarm zu quittieren.



Hinweis

Der Signalton ertönt immer wieder, bis die Temperatur wieder im Normalwert liegt. Alternativ schalten Sie das Gerät ab und kontrollieren Sie die Temperatursensoren.

7.9.3 Industrieschnittstelle

Informationen zur Installation der Industrieschnittstelle:

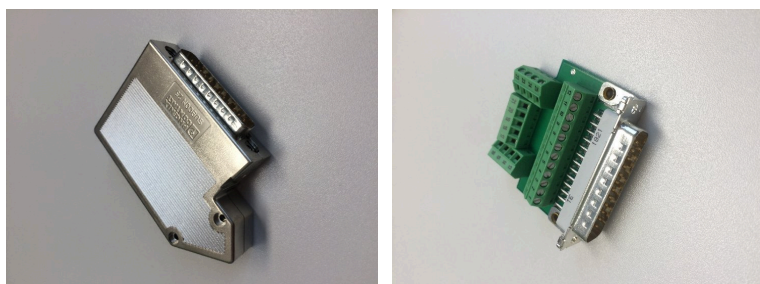
Pin Belegung des Buchsengehäuses (25 pol.).



PIN-Nr.	Name	Technische Daten
1	START+	Potentialfrei +24V DC
2	START-	Potentialfrei 0V DC
5	STOP+	Potentialfrei +24V DC
6	STOP-	Potentialfrei 0V DC
7	BUSY+	Potentialfreier Eingang, max. 100 mA, 24V DC
8	BUSY-	Potentialfrei 0V DC
9	SIGNALLEUCHE AUSGANG1	Potentialfrei +24V DC, 1A – Laser EIN/INAKTIV (grün)
10	SIGNALLEUCHE AUSGANG2	Potentialfrei +24V DC, 1A – Laser AKTIV (gelb)
11	SIGNALLEUCHE AUSGANG3	Potentialfrei +24V DC, 1A – Laser FEHLER (rot)

PIN-Nr.	Name	Technische Daten
12	SIGNALLEUCHE AUSGANG4	Potentialfrei +24V DC, 1A
13	SIGNALLEUCHE GND	Gemeinsame Basis für SIGNALLEUCHE
14	INTERLOCK 1 SENDEN	Mit interner Stromversorgung verbunden
16	INTERLOCK 2 SENDEN	Mit interner Stromversorgung verbunden
18	INTERLOCK 1 ZURÜCK	Verbindung zu INTERLOCK 1 SENDEN offen/ geschlossen
20	INTERLOCK 2 ZURÜCK	Verbindung zu INTERLOCK 1 SENDEN offen/ geschlossen

Im Lieferumfang enthalten: DB25-Stecker mit Schraubklemme



8 Wartung

8.1 Sicherheitshinweise



Gefahr

Unsachgemäße Wartungsarbeiten können zu schweren Personen- bzw. Sachschäden führen.

Wartungsarbeiten dürfen nur durch autorisiertes, unterwiesenes und mit der Arbeitsweise der Maschine vertrautes Personal, unter Beachtung sämtlicher Sicherheitsvorschriften, ausgeführt werden.



Gefahr

Brand- und Explosionsgefahr.

Durch unsachgemäße Handhabung der Maschine kann Brandgefahr und Explosionsgefahr bestehen.

- Für die Reinigung der Maschine keine brand- oder explosionsgefährlichen Stoffe bzw. Reinigungsmittel verwenden.
- Im Bearbeitungsraum dürfen sich keine Behälter mit leicht entflammaren oder explosiven Flüssigkeiten befinden.
- Die Maschine regelmäßig reinigen und entzündbare Bestandteile im Innenraum- und Absaugbereich entfernen.



Warnung Strom

Gefahr durch Stromschlag.

Arbeiten an elektrischen Einrichtungen dürfen nur durch qualifiziertes Fachpersonal, unter Beachtung der Sicherheitsvorschriften, ausgeführt werden.

Vor jeder Wartungsarbeit muss sichergestellt sein, dass die Stromversorgung abgeschaltet ist und das System spannungsfrei ist.

8.2 Wartungsplan

Komponenten	Täglich	Wöchentlich	Monatlich	Jährlich
Linse, Spiegel #3	✓✓			
Spiegel #2		✓✓		
Arbeitstisch und Lineale	✓✓			
Gesamter Gravurbereich. Allgemeine Reinigung.			✓	

Komponenten	Täglich	Wöchentlich	Monatlich	Jährlich
Laserröhrenabdeckung, Sicherheitsdeckel und Gehäuse.			✓	

✓ ✓ Prüfen und wenn notwendig reinigen.

✓ Reinigung wenn notwendig.



Hinweis

Zur Gewährleistung einer maximalen Verfügbarkeit und Lebensdauer des Systems empfehlen wir eine regelmäßige Überprüfung der Filter, Lüftungsschlitze und Absaugschlitze, sowie die Einhaltung einer reinlichen Arbeitsumgebung. Ebenso wird eine Sichtprüfung der Optiken vor dem Einschalten des Systems empfohlen.

8.3 Reinigung

8.3.1 Maschine

1. Bringen Sie den Arbeitstisch in eine Position in der Sie die Oberfläche mit Fensterputzmittel und Papierhandtüchern am leichtesten reinigen können.
2. Schalten Sie das Gerät aus und trennen Sie dieses vom Netz.
3. Öffnen Sie den Acryldeckel und die Frontklappe.
4. Entfernen Sie gründlich alle losen Schmutzteile und Ablagerungen vom Innenraum der Maschine (z.B. einem Besen oder Staubsauger). Hierfür ist es notwendig den Tisch und die Tischwann zu entfernen.
5. Reinigen Sie das Luftleitblech und die Absaugschlitze des Absaugkastens im Innenraum mit einem trockenen oder leicht feuchten Baumwolltuch oder einem Pinsel.
6. Reinigen Sie die Abdeckung der Laserröhre und Lüftungsschlitze auf der Rückseite der Maschine mit einem trockenen oder leicht feuchten Baumwolltuch.
7. Reinigen Sie den Sicherheitsdeckel mit einem trockenen oder leicht feuchten weichen Baumwolltuch. Benutzen Sie keine Papierhandtücher, da diese das Acryl zerkratzen könnten.

8.3.2 Optiken im Allgemeinen

Für die Reinigung der Optiken empfiehlt Trotec Laser GmbH das mitgelieferte Reinigungsset. Alternativ zu den Reinigungstüchern können Sie auch Baumwoll-Wattestäbchen verwenden.

**Hinweis**

Folgende Reinigungsprodukte sind als Zubehör erhältlich:

- Linsen-Reinigungstücher
- Linsen-Reinigungsflüssigkeit

8.3.3 Linse**Warnung****Beschädigung der Optiken.**

Verschmutzte Optiken absorbieren Laserstrahlung und können dadurch zerstört werden. Bei zerbrochenen oder beschädigten Linsen, sowie bei thermischer Zersetzung von Linsen, werden gesundheitsgefährdende Partikel freigesetzt.

- Umlenkspiegel und Optiken im Bereich der Strahlführung regelmäßig reinigen.
- Bei der Handhabung, Befestigung und Reinigung besonders vorsichtig vorgehen.
- Bei der Handhabung stets gleichmäßigen Druck auf die Optik ausüben.
- Keine Werkzeuge oder harte Gegenstände zur Reinigung der Oberfläche verwenden.
- Die Linsenoberfläche nicht mit bloßen Fingern berühren.
- Das Reinigungstuch ausschließlich einmal und nie zweimal verwenden.
- Bei zerbrochenen oder beschädigten Linsen, sowie bei thermischer Zersetzung von Linsen, sind entsprechende Schutzmaßnahmen zu befolgen.
- Entsorgung gemäß örtlich geltender Gesetze.
- Zerkratzte Linsen, oder Linsen die einen Einbrand aufweisen, dürfen nicht mehr verwendet werden.

Schritt 1: Vorbereiten

1. Flusen und Staub (mit Blasebalg) oder Druckluft (gemäß ISO 8573:2010 Klasse 1) "wegpusten".
2. Reinigungsmittel und -tücher bereitlegen.
3. Fahren Sie den Bearbeitungstisch nach oben und legen Sie ein Tuch unter den Linsenhalter (Linse wird bei einem eventuellen Fall aus der Halterung nicht beschädigt).
4. Drehen Sie den Fixiering um diesen zu lockern.
5. Entnehmen Sie nun die Linse. Die Linsenoberfläche nicht mit den Fingern berühren!



Schritt 2: mit Reiniger und Tüchern

1. Linse entnehmen und mit Reinigungsflüssigkeit abspülen, damit grobe Verunreinigungen abgespült werden.
2. Einen Tropfen Reinigungsflüssigkeit auf die Linse geben und ca. 1 Min einwirken lassen.
3. Befeuchten Sie das Reinigungstuch leicht mit der Reinigungsflüssigkeit und wischen die Oberfläche der Optik ohne Ausübung von Druck ab.
4. Nun schieben Sie vorsichtig die Linsenaufnahme wieder in den Bearbeitungskopf und fixieren diese mit dem Fixierring.



Hinweis

Wir empfehlen das mitgelieferte Reinigungsset zu verwenden oder alternativ zu den Reinigungstüchern können Sie auch Baumwoll-Wattestäbchen verwenden. Folgende Reinigungsprodukte, sind als Zubehör erhältlich:

Linsen Reinigungstücher (Teilenummer 69249) und Linsen Reinigungsflüssigkeit (Teilenummer 69248).

8.3.4 Spiegel



Vorsicht

Achten Sie darauf dass Sie nicht mit dem Finger die Oberfläche des Spiegels berühren, da dies die Lebensdauer des Spiegels stark reduziert.

Berühren Sie die Spiegel nicht mit ihren Fingern oder Werkzeugen. Verwenden Sie ein Reinigungstuch nie zweimal da die Gefahr zu groß ist, dass die Oberfläche zerkratzt wird.

Reinigung der Spiegel #2 und #3

1. Möchten Sie die Spiegel #2 und #3 reinigen, müssen Sie zuerst die rechte Verkleidung des Lasers entfernen.
2. Der Spiegel #2 darf nicht entnommen werden, sondern muss im Gerät gereinigt werden.
3. Der Spiegel #3 wird durch zwei Inbusschrauben (1), die sich am Spiegelhalter befinden, fixiert. Öffnen Sie die Schrauben und nehmen Sie diese samt Spiegel aus der Aufnahme heraus.

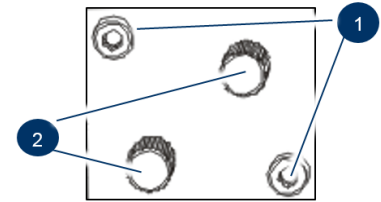


Abbildung 5: Spiegel #3

Die Rändelschrauben (2) dabei nicht berühren!

4. Spiegel mit Reinigungsflüssigkeit abspülen, damit grobe Verunreinigungen abgespült werden.
5. Einen Tropfen Reinigungsflüssigkeit auf den Spiegel geben und ca. 1 Min einwirken lassen.
6. Befeuchten Sie das Reinigungstuch leicht mit der Reinigungsflüssigkeit und wischen die Oberfläche des Spiegels ohne Ausübung von Druck ab.
7. Nun setzen Sie den Spiegel vorsichtig wieder auf und fixieren diesen mit den Inbusschrauben.

9 Problembehebung

Dieses Kapitel soll dem Wartungspersonal ermöglichen, Betriebsstörungen aufgrund von Fehlermeldungen und Symptomen zu identifizieren und zu beseitigen.



Warnung

Brandgefahr bei falschen Parameter-Einstellungen.

Bei Laserarbeiten mit falschen Einstellungen der Parameter wie Laserleistung, Lasergeschwindigkeit und Frequenz, kann es zu Flammenbildung kommen.

- Betrieb der Anlage ist nur unter Aufsicht erlaubt.



Vorsicht

Eine nicht behebbare Störung kann zu Beschädigung der Maschine führen.

- Maschine abschalten und den Kundendienst kontaktieren.

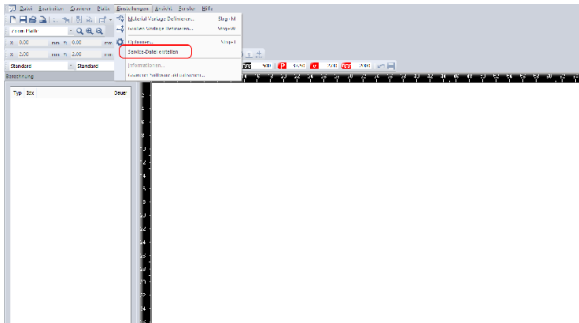
9.1 Fehler, Ursache und Abhilfe

Problem	Mögliche Ursache	Behebung
Zu geringe Gravurtiefe.	<ul style="list-style-type: none"> • Ungenaue Fokussierung. • Verschmutzte Optiken. 	<ul style="list-style-type: none"> • Fokus überprüfen. • Optiken reinigen.
Unschärfe Kanten.	<ul style="list-style-type: none"> • Ungenaue Fokussierung. 	<ul style="list-style-type: none"> • Fokus überprüfen.
Fehlende Schneidelinien.	<ul style="list-style-type: none"> • 0 Durchgänge in der Materialdatenbank. • Zu starke Linienstärke in CorelDraw. • Farbe wurde übersprungen in JobControl®. 	<ul style="list-style-type: none"> • Durchgänge in JobControl® Materialdatenbank erhöhen. • Linienstärke reduzieren. • Farbe in der JobControl® Materialdatenbank auf "Schneiden" setzen.
Wellenförmige Linien.	<ul style="list-style-type: none"> • Lockere Linse. 	<ul style="list-style-type: none"> • Linse und Linsenhaltung überprüfen.
Keine sichtbare Markierung.	<ul style="list-style-type: none"> • Zu geringe Laserleistung. • Zu hohe Geschwindigkeit. • Keine Fokussierung. • Verwendung eines falschen Fokustool. 	<ul style="list-style-type: none"> • Laserleistung erhöhen. • Geschwindigkeit reduzieren. • Fokus überprüfen. • Fokustool wechseln. • Bei Verwendung Autofokus: Einstellungen in der Software überprüfen (Linse, Materialstärke, Tisch).

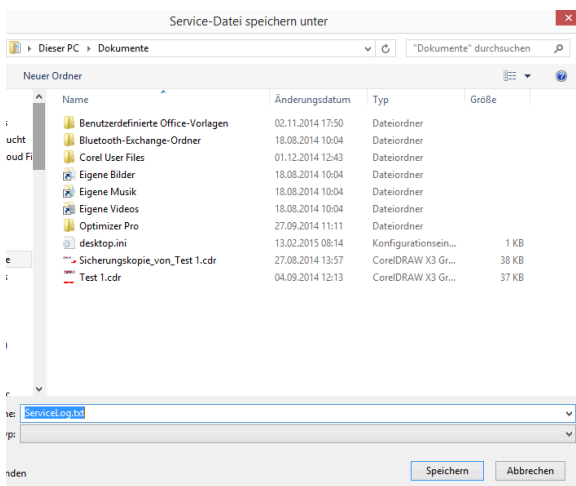
Problem	Mögliche Ursache	Behebung
Feinheiten bei Stempelgravur werden zu dünn graviert.	<ul style="list-style-type: none"> • Zu steile Stempelflanke. 	<ul style="list-style-type: none"> • Die Flanke ändern oder eine andere Flanke wählen (flat/medium/steep): Optionen/ Prozessoptionen/Stempel.
Die zu gravierende oder zu schneidende Größe ist nicht ident mit der Größe in CorelDraw.	<ul style="list-style-type: none"> • Eingeschaltete Raster-Korrektur in JobControl®. • Falsche Größeneinstellung in Duckertreiber. • Falsche Grafikposition im Layout Register (Drucken). • Falsche Maschine ausgewählt in JobControl®. 	<ul style="list-style-type: none"> • Raster Korrektur in JobControl® ausschalten (Einstellungen/Materialvorlage definieren/Erweitert). • Selbe Größe wie in CorelDraw verwenden. • Das Layout-Setting ändern zu: wie im Dokument. • Richtige Maschine im JobControl® auswählen.
Ecken oder Winkel werden nicht markiert oder geschnitten.	<ul style="list-style-type: none"> • Zu geringe Leistung. 	<ul style="list-style-type: none"> • Die Korrektur in JobControl® erhöhen (Einstellungen/Materialvorlage definieren/Erweitert).
Nach dem Start erfolgt keine Referenzierung.	<ul style="list-style-type: none"> • Nicht geschlossener Acryldeckel, Frontklappe oder Seitendeckel. 	<ul style="list-style-type: none"> • Alle Sicherheitsabdeckungen schließen.
Die Maschine reagiert nicht nach dem Start.	<ul style="list-style-type: none"> • Durchgebrannte Sicherung. • Kein Strom am Stromanschluss. 	<ul style="list-style-type: none"> • Sicherung überprüfen. • Stromanschluss prüfen.
Keine Verbindung zur Maschine.	<ul style="list-style-type: none"> • Ungültige COM Schnittstelle. • Defektes Verbindungskabel. • COM Schnittstelle wird von einem anderen Programm verwendet. 	<ul style="list-style-type: none"> • Schnittstelle wechseln. • Kabel prüfen. • Das Programm schließen oder die COM Schnittstelle wechseln.
Die Verbindung zur Maschine wird häufig unterbrochen.	<ul style="list-style-type: none"> • Elektromagnetische Strahlung. 	<ul style="list-style-type: none"> • Sicherstellen, dass die Maschine und der Computer am selben Stromkreis angeschlossen sind. Die ursprüngliche Kabellänge sollte nicht überschritten werden.
Schneide und Gravurlinien sind versetzt.	<ul style="list-style-type: none"> • Zu hohe Geschwindigkeit. 	<ul style="list-style-type: none"> • Geschwindigkeit reduzieren.
Errorcode 124	<ul style="list-style-type: none"> • Interlocks während der Referenzierfahrt geöffnet. 	<ul style="list-style-type: none"> • Maschine neu starten (Schlüsselschalter).
Andere Störungen.		<ul style="list-style-type: none"> • Technischen Support kontaktieren.

9.1.1 Erstellung einer Service-Datei

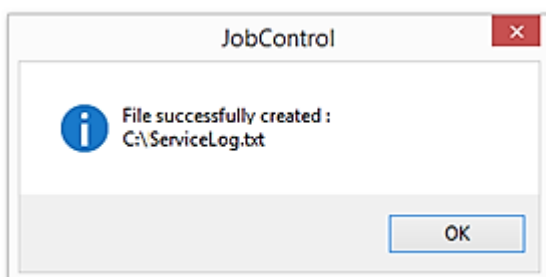
1. Starten Sie die Software JobControl®.
2. Positionieren Sie den Job auf der Platte.
3. Führen Sie den Job aus.
4. Im Reiter "Einstellungen" den Index "Service-Datei erstellen" auswählen.



5. Das Fenster "Service-Datei speichern unter" öffnet sich. Ablageort auswählen und speichern.
6. Das Fenster „Grafikdatei beifügen“ scheint auf. Layoutfile auswählen, das zuletzt an JobControl® gesendet wurde und eventuell einen Fehler verursacht hat (Beispiele: CorelDraw, Photoshop, AutoCAD Datei,...).
7. Klicken Sie auf „Öffnen“.



8. Speicherort der erfolgreich erstellten Service Datei erscheint.



9. Service-Datei, ein Foto des Fehlerbildes und eine genaue Fehlerbeschreibung an Ihren Händler oder an techsupport@troteclaser.com senden.

10 Kontakt

Technischer Support

Bei Fragen kontaktieren Sie unseren erfahrenen Technischen Support in Ihrer Nähe.

Globale Service-Kontaktdaten und weitere Informationen finden Sie auf unserer Webseite unter "Service":
www.troteclaser.com

Wenn Sie anrufen halten Sie sich in der Nähe der Maschine auf und halten Sie folgende Informationen bereit (siehe Antwortformular):

- Bei welchem Arbeitsprozess trat das Problem auf?
- Bereits durchgeführte Schritte zur Fehlerbehebung.
- Seriennummer (siehe Typenschild).
- Fehlercode.

Standorte / Verkauf

Die Standortsuche und detaillierte Informationen über unsere Standorte finden Sie auf unserer Webseite unter "Kontakt", "Standortsuche": **www.troteclaser.com**

Technische Dokumentation

Rückmeldungen oder Anregungen an:

Technische Dokumentation: +43 (0) 7242 239-7000

11 Demontage



Warnung

Verletzungsgefahr bei Demontage.

Bei der Demontage besteht erhöhte Verletzungsgefahr.

Persönliche Schutzkleidung tragen (z.B. Sicherheitsbrille, Sicherheitsschuhe, Sicherheitshandschuhe).



Warnung Strom

Elektrischer Strom.

Die Anlage muss absolut spannungsfrei sein.



Hinweis

- Die Anlage mit geeignetem Werkzeug in Einzelteile zerlegen.
- Auf Federn achten.
- Kapitel "Entsorgung" beachten.

Ablauf:

1. Entfernen Sie alle Werkstücke aus der Anlage.
2. Schalten Sie die Maschine mit dem Schlüsselschalter aus.
3. Schalten Sie die Hauptstromversorgung mit dem Hauptschalter auf der Geräterückseite aus.
4. Entfernen Sie die Absaugung.
5. Lösen Sie alle elektrische Versorgungsleitungen sowie alle anderen Kabeln auf der Rückseite des Gerätes.

12 Entsorgung



Entsorgung

Gerät nicht im Hausmüll entsorgen!

Elektronische Geräte sind entsprechend der Richtlinie über Elektro- und Elektronik-Altgeräte des jeweiligen Landes, über die örtlichen Sammelstellen für Elektronik-Altgeräte, zu entsorgen.

Für weitere Fragen wenden Sie sich an Ihren zuständigen Händler, bei dem Sie das Gerät gekauft haben.

Im Falle einer Demontage, die Anlage mit geeignetem Werkzeug in Einzelteile zerlegen. Die einzelnen Teile sortieren und fachgerecht entsorgen. Gesetzliche Vorschriften sind einzuhalten.

Abnahmeprotokoll

Sehr geehrter Kunde!

Wir ersuchen Sie um eine Bestätigung, dass die Übergabe der Maschine ordnungsgemäß erfolgt ist. Bitte übergeben Sie eine Kopie dieses Dokumentes, ausgefüllt und firmenmäßig unterzeichnet einem Mitarbeiter unseres Vertriebspartners zur Weiterleitung an den Hersteller.

Zutreffendes bitte ankreuzen:

- Maschinenteile auf eventuelle Transportschäden überprüft.
- Maschinenteile gemäß Lieferschein überprüft.
- Aufstellung der Maschine besprochen.
- Inbetriebnahme der Maschine besprochen.
- Bedienung der Maschine besprochen.
- Wartung der Maschine besprochen.
- Netzspannung überprüft.
- Sicherheitshinweise besprochen.
- Probelauf durchgeführt.
- Mängel festgestellt.

Die Maschine mit der Maschinenbezeichnung:

ist gemäß den angeführten Punkten überprüft und ordnungsgemäß übergeben worden.

Ort, Datum

(Unterwiesene Person)
Name, Position

Firmenstempel, Unterschrift

Antwortformular



Sehr geehrter Kunde!

Wenn ein Problem mit dem Gerät auftritt, bitten wir Sie, folgende Informationen zu notieren und zusätzlich eine Service-Datei zu erstellen:

Kontaktdaten

Name: _____
Bundesland: _____
Telefonnummer: _____
E-Mail Adresse: _____
Datum: _____

Maschinendaten

Seriennummer: _____
JobControl® Version: _____
Treiber Version: _____
Layout Software: _____
Firmware Version: _____

Problembeschreibung

Scheint eine Fehlermeldung am Monitor auf, wenn ja welche?

Was geschah bevor der Fehler auftrat? (Gewitter, Windows-Update,..)

Was wurde versucht, um das Problem zu beheben?

Bitte senden Sie die Informationen an Ihren Händler, an das zuständige Support-Team oder an die E-Mail Adresse: techsupport@troteclaser.com.

Schulungsprotokoll

Schulungsteilnehmer: _____

Trainer: _____

Datum des Trainings: _____

Der o.a. Mitarbeiter wurde in die Bedienung dieser Laseranlage
eingewiesen, insbesondere in den Punkten:

- Maschinenfunktion
- Gefahrenzonen
- Gefahrenhinweise
- Position Not-Aus-Schalter
- Persönliche Schutzausrüstungen
- Betriebsmittel
- Arbeitsablauf
- Rüsten
- Inbetriebsetzung und Außerbetriebsetzung
- Meldung bei nicht erwartungsgemäßem Arbeitsergebnis und zu treffende Maßnahmen.
- Meldung bei Störung und einzuleitende Maßnahmen.
- Zuständigkeit für die Störungsbehebung.
- Betriebsanleitung und deren Aufbewahrungsort zur Einsichtnahme.

Unterschrift Trainer

Unterschrift Schulungsteilnehmer

Speedy 100 flexx

Lasergravursystem

Mechanik

Arbeitsfläche	610 x 305 mm (24" x 12")
Max. Werkstückhöhe	170 mm (6.7") mit 1.5" Linse 157 mm (6.2") mit 2.0" Linse 144 mm (5.7") mit 2.5" Linse 132 mm (5.2") mit 2.85" lens 125 mm (5.0") mit 3.2" lens 80 mm (3.2") mit 5.0" lens
Bearbeitungstisch	Ferromagnetischer Metalltisch, Wabentischeauflage
Max. Prozeßgeschwindigkeit	2.8 m/s (110 ips)
Max. Beschleunigung	40 m/s ² (1575 ips ²)
Motor	Bürstenloser DC Servomotor
Encoder	Inkrement
Optische Elemente	Teleskop, Linse und Spiegel
Linse	2.85" (flexx); 1.5", 2.0", 2.5" (CO ₂); 3.2", 5.0" (Faser)
Wiederholgenauigkeit	+/- 0.015 mm (0.0006 in), über ganze Arbeitsfläche
Addressierbare Genauigkeit	5 µm (0.0002 in)
Genauigkeit der Teilegröße	Abhängig von Material und Prozeß
Max. Belastung des Bearbeitungstisches	10 kg (22 lbs), Belastung über gesamte Arbeitsfläche
Interface	USB

Standardausstattung

Linse	2.85"
InPack Technology™	Schutz der bewegten Teile gegen Staub
Exhaust	Der Arbeitsfläche
Software	JobControl® Expert
Bedienkonsole	Keypad, Not-Aus-Schalter, Schlüsselschalter; PC und Monitor nicht inkludiert
Laser Pointer	655nm, <0,99mWcw
Autofocus	Lichtschranke und Software

Beleuchtung der Arbeitsfläche

LED

Optionen

Temperatursensor

Messung der Temperatur des Arbeitsraumes

Zubehör

JobControl® CUT

Software zur Änderung und Optimierung von Schnittgeometrien

UniDrive

Unterstützung unterschiedlicher Betriebssysteme z.B. iOS, oder mehrerer Designstationen

Rundgravureinrichtung

Verfügbar mit Konus, Dreibackenfutter oder Borhfutter

Untergestell

fahrbar

TroCare

Maßgeschneidertes Servicepaket

Laser

Lasersystem CO₂

Sealed-off CO₂ laser, wartungsfrei, luftgekühlt, Wellenlänge 10.6 µm

Laserleistung CO₂

30, 45 and 60 Watt

Lasersystem Faser

Gepulst, wartungsfrei, luftgekühlt, Wellenlänge 1064 nm

Laserleistung Faser

20 und 30 Watt

Abmessungen & Gewicht

Breite x Tiefe x Höhe

1018 x 784 x 467 mm (40 x 30.9 x 18.4 in)

Gewicht

ca. 150 kg / 330 lbs (abhängig von der Laserleistung)

Sicherheit & Umgebungsbedingungen

Laser Klasse

CDRH Laser Class 2

Interlock

Doppeltes Interlock Sicherheitssystem

Umgebungsbedingungen

Vorgeschriebene Umgebungstemperatur +15° bis +25° C
Luftfeuchtigkeit 40% bis max. 70%, nicht kondensierend
Staubfreie Umgebung (2. Grad nach IEC 60947-1)

Konformitäten

CE konform, FDA gelistet

Absaugung

Arbeitspunkt

Min. 200 m³/h bei 1.000 Pa (Min. 117.7 cfm bei 4.015 in H₂O)

Kühlung

Luftkühlung	Aktive Kühlung mit Ventilatoren
-------------	---------------------------------

Elektrik

Strombedarf	1 ~ AC 110-230V 50/60Hz, 0.83 kW (30 Watt)
	1 ~ AC 110-230V 50/60Hz, 1.1 kW (45 Watt)
	1 ~ AC 110-230V 50/60Hz, 1.3 kW (60 Watt)

Änderungen vorbehalten. Irrtümer und Fehler vorbehalten.

Modell Identifikation Speedy 100X-8063

September 2020

EC-Declaration of Conformity

According to Machine Directive 2006/42/EC, Annex II 1. A

trotec

Manufacturer:

Trotec Laser GmbH
Freilinger Straße 99
4614 Marchtrenk
Austria

Authorized person to compile the technical files:

Trotec Laser GmbH
Freilinger Straße 99
4614 Marchtrenk
Austria

Description and Identification of the machine:

Product description	Laser cutting and engraving system
Model name	Speedy100 , Speedy100R , Speedy100 flexx
Model identification	Speedy 100C-8063, Speedy 100R-8063, Speedy 100X-8063
Serial number	S1-6#### , S1R-6#### , X1-6####
Machine group	8063
Function	System for laser cutting and laser engraving

It is declared expressly that the machine fulfills all of the following applicable EC directives and regulations:

2006/42/EC	EC Machine Directive 2006/42/EC
2014/30/EU	Directive 2014/30/EU Electromagnetic Compatibility

Reference to the harmonized standards in accordance with article 7 (2):

ISO 12100:2010-11	Safety of machinery – General principles for design – Risk assessment and risk reduction(ISO 12100:2010)
IEC 55011+A1:2018-05	Industrial, scientific and medical equipment – RF-disturbance – Limits and methods of measurements
IEC 60825-1:2015-07	Safety of laser products - Part 1: Equipment classification and requirements (IEC 60825-1:2007)
IEC 61000-6-2:2019-02	Electromagnetic compatibility (EMC) - Part 6-2: Generic standards – Immunity standard for industrial environments
ISO 11553-1:2008	Safety of machinery – Laser processing machines - Part 1: General safety requirements (ISO 11553-1:2005)
IEC 60204-1:2006/AC:2010	Safety of machinery – Electrical equipment of machines - Part 1: General requirements

Further Reference to the harmonized standards in accordance with article 7 (2):

IEC 60825-4:2012-01-01	Safety of laser products - Part 4: Laser guards
------------------------	---

Marchtrenk, 29. September 2020

City, Date



Trotec Laser GmbH
Linzer Strasse 156, A-4600 Wels
Tel. 07 242 / 239-0
www.troteclaser.com
i.A. Hagen Strasser
Head of Research and Development

EG-Konformitätserklärung
im Sinne der EG-Maschinenrichtlinie 2006/42/EG, Anh. II 1. A

trotec

Hersteller:

Trotec Laser GmbH
Freilinger Straße 99
4614 Marchtrenk
Österreich

**Zur Zusammenstellung der technischen Unterlagen
bevollmächtigte Person:**

Trotec Laser GmbH
Freilinger Straße 99
4614 Marchtrenk
Österreich

Beschreibung und Identifizierung der Maschine:

Produkt / Erzeugnis	Laser Schneid- und Graviersystem
Modellbezeichnung	Speedy 100 , Speedy 100R , Speedy 100 flexx
Modell Identifikation	Speedy 100C-8063, Speedy 100R-8063, Speedy 100X-8063
Seriennummer	S1-6#### , S1R-6#### , X1-6####
Maschinengruppe	8063
Funktion	Anlage zum Laserschneiden und Lasergravieren

**Es wird ausdrücklich erklärt, dass die Maschine allen einschlägigen Bestimmungen
der folgenden EG-Richtlinien bzw. Verordnungen entspricht:**

2006/42/EG	EG Maschinenrichtlinie 2006/42/EG
2014/30/EU	Richtlinie 2014/30/EU magnetische Verträglichkeit

Fundstelle der angewandten harmonisierten Normen entsprechend Artikel 7, Absatz 2:

EN ISO 12100:2010-11	Sicherheit von Maschinen - Allgemeine Gestaltungsleitsätze – Risikobewertung und Risikominderung (ISO 12100:2010)
EN 55011+A1:2018-05	Industrielle, wissenschaftliche und medizinische Geräte - Funkstörungen – Grenzwerte und Messverfahren
EN 60825-1:2015-07	Sicherheit von Lasereinrichtungen - Teil 1: Klassifizierung von Anlagen und Anforderungen (EN 60825-1:2007)
EN 61000-6-2:2019-02	Elektromagnetische Verträglichkeit (EMV) - Teil 6-2: Fachgrundnormen – Störfestigkeit und Industriebereich
EN ISO 11553-1:2008	Sicherheit von Maschinen - Laserbearbeitungsmaschinen - Teil 1: Allgemeine Sicherheitsanforderungen (ISO 11553-1:2005)
EN 60204-1:2006/AC:2010	Sicherheit von Maschinen - Elektrische Ausrüstung von Maschinen - Teil 1: Allgemeine Anforderungen

Fundstelle der angewandten sonstigen technischen Normen und Spezifikationen:

EN 60825-4:2012-01-01	Sicherheit von Lasereinrichtungen - Teil 4: Laserschutzwände
-----------------------	--

Marchtrenk, 29. September 2020

Ort, Datum


trotec
Trotec Laser GmbH
Linzer Strasse 156, A-4600 Wels
Tel. 07242 / 239 - 0
www.troteclaser.com
i.A. Hagen Strasser
Leiter Forschung und Entwicklung