

Reinigung Speedy 100 flexx

Linse:

Schritt 1: Vorbereiten

1. Flusen und Staub (mit Blasebalg) oder Druckluft (gemäß ISO 8573:2010 Klasse 1) "wegpusten".
2. Reinigungsmittel und -tücher bereitlegen.
3. Bearbeitungstisch nach oben fahren (falls weit unten) und ein Tuch unter den Linsenhalter legen (Linse wird bei einem eventuellen Fall aus der Halterung nicht beschädigt).
4. Fixierring herausdrehen.
5. Linse entnehmen. Die Linsenoberfläche **NICHT** mit den Fingern berühren!



Schritt 2: Reiniger und Tücher

1. Linse entnehmen und mit Reinigungsflüssigkeit abspülen, damit grobe Verunreinigungen abgespült werden.
2. Einen Tropfen Reinigungsflüssigkeit auf die Linse geben und ca. 1 Min einwirken lassen.
3. Befeuchten Sie das Reinigungstuch leicht mit der Reinigungsflüssigkeit und wischen die Oberfläche der Optik ohne Ausübung von Druck ab.
4. Nun schieben Sie vorsichtig die Linsenaufnahme wieder in den Bearbeitungskopf und fixieren diese mit dem Fixierring.

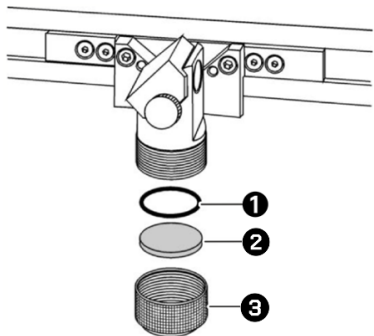
Spiegel:

Spiegel (Gold) abschrauben und reinigen.

Achtung, beim Lockern der Schrauben festhalten, um Beschädigungen zu vermeiden. Auch hier gilt: Die Spiegelfläche **NICHT** mit den Fingern berühren.

(→ nächste Seite)

Linienplatzierung:



Linse (2) durch Drehen des Klemmrings (3) lockern.

Linse entnehmen.

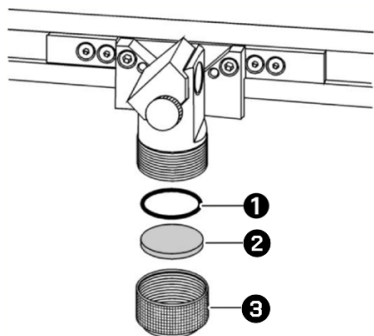
Linse auf Beschädigung prüfen.



Linse bei Bedarf reinigen



Die Linse mit der **gewölbten Seite** (=konvex) nach **oben** einsetzen.



Rundring (1) auf die Linse setzen.

Linse durch Drehen des Klemmrings (3) fixieren.