

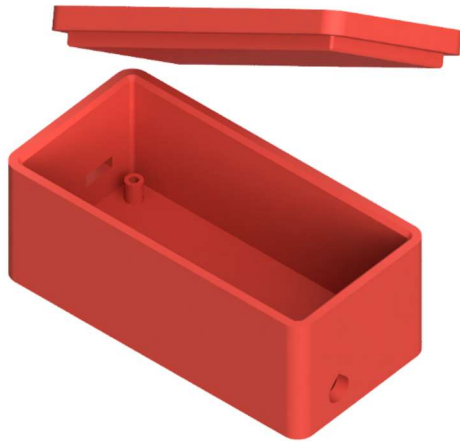


GRAND GARAGE

Basics für das Konstruieren in Fusion 360

Überblick

In diesem Kurs zum Abdecken der Grundkenntnisse wird folgende Box gemeinsam aufgebaut:



Die Box könnte ein typisches Gehäuse für Elektronikgeräte darstellen.

Zu Beginn wird die Oberfläche und Bedienung von Fusion 360 erklärt.

Während des gemeinsamen step-by-step Workshops werden der Workflow und verschiedene Werkzeuge erklärt.

Am Ende dieses Kurses sollten die Teilnehmer in der Lage sein, geometrische einfache Körper mit Details wie diesen zu erstellen.

Einleitung / Fusion 360 Grundschulung

Fusion 360 von Autodesk (Autocad, Inventor, 3Ds Max, usw...) ist eine parametrische cloudbasierte CAD-CAE-CAM Lösung. Gerne wird hier auch der Ausdruck CAX verwendet, wobei das „X“ ein Platzhalter ist. Fusion 360 vernetzt den Produktentwicklungsprozess, es vereint Konstruktion, Entwicklung, Elektronik und Fertigung auf einer zentralen Plattform.

Parametrisch bedeutet man kann jederzeit im Entwicklungsprozess die Geometrien abändern. Der große Vorteil ist die Cloudanbindung von FUSION 360.

- Man kann, sofern Fusion auf einem Rechner installiert ist, sich mit seinem Account anmelden.
- So hat man immer Zugriff auf seine Dateien und Einstellungen.
Man kann auch in Gruppen gemeinsam an einem Bauteil/Baugruppe arbeiten.
- Fusion ist für nicht kommerzielle Nutzung gratis zu verwenden. Ab einem Umsatz von 100.000\$ gilt es eine Lizenz zu beziehen.
- Mit Fusion wird nicht nur der Konstruktionsbereich abgedeckt, man kann damit auch simulieren, rendern und G-Code erstellen für alle möglichen Werkzeugmaschinen.
Auch der Generative Design Bereich wird mit FUSION 360 abgedeckt.
- Fusion scheint die Spielwiese der Zukunft zu sein. Autodesk bietet auf dieser Plattform für Hobby und professionelle Nutzer immer die neuesten Technologien an.

In dieser Grundeinschulung werden die absoluten Grundlagen abgedeckt, also die Bedienoberfläche und gewisse Mechanismen.

Nach dieser Einschulung sollte man in der Lage sein, einfache Teile selbst zu konstruieren. Des Weiteren findet man auf der AUTODESK Website sehr viel Hilfe zu weiterführenden Themen.

Einstellungen Fusion 360

Die Grundeinstellungen findet man rechts oben im Bereich mit den Initialien, hier findet man zB. Einstellungen zu Sprache, Autosave-Vorgaben, Performance, Tastenzuweisung usw.



Unten in der Mitte des Screens gibt es noch diverse Einstellungen zur Anzeige und Objekt/Rasterfang.



Bedienung

Linke Maustaste: Bestätigen, Auswählen

Rechte Maustaste: Kontextmenüs

Mausrad drehen: Zoomen

Mausrad drücken: Ziehen/Pan

Mausrad drücken & SHIFT: Koordinatensystem/Bauteil rotieren

FAQ

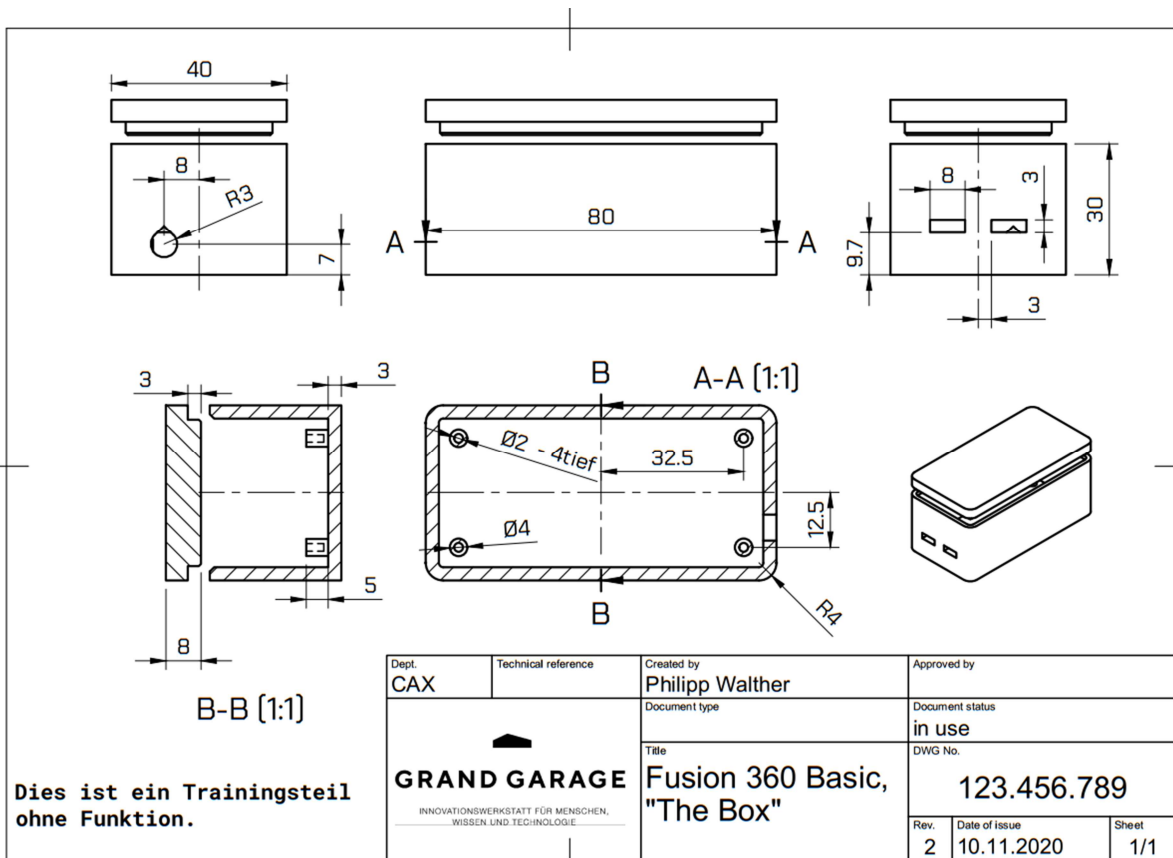
Meine Skizzen sind nicht mehr sichtbar. Wo sind sie hin?

Antwort: Das Augensymbol neben den Skizzen im Baum-Menü wieder aktivieren. Fusion 360 deaktiviert standardmäßig die Skizzen die bereits benutzt wurden.

Der Button zum Extrudieren also die Modellier-Symbolleiste fehlt, wo ist sie hin?

Antwort: Wahrscheinlich ist die Skizze noch nicht fertig gestellt. Schließen der Skizze mit dem grünen Check-Haken.

Fertigungsskizze



Shortcuts

Funktion	Windows	Mac
System:		
Kopieren	Strg + C	Befehlstaste + C
Einfügen	Strg + V	Befehlstaste + V
Ausschneiden	Strg + X	Befehlstaste + X
Speichern	Strg + S	Befehlstaste + S
Rückgängig	Strg + Z	Befehlstaste + Z
Wiederherstellen	Strg + Y	Befehlstaste + Y
Aktualisieren	F5	F5
Allgemein:		
4 Ansichtsfenster anzeigen	Shift + 1	Shift + 1
Vollbildmodus	Strg + Shift + F	Strg + Shift + F
ViewCube Zeigen/Ausblenden	Strg + Alt + V	Strg + Befehlstaste + V
Browser Zeigen/Ausblenden	Strg + Alt + B	Strg + Befehlstaste + B
Aktivität Zeigen/Ausblenden	Strg + Alt + A	Strg + Befehlstaste + A
Textbefehle Zeigen/Ausblenden	Strg + Alt + C	Strg + Befehlstaste + C
Toolbar Zeigen/Ausblenden	Strg + Alt + W	Strg + Befehlstaste + W
Navigationsleiste Zeigen/Ausblenden	Strg + Alt + N	Strg + Befehlstaste + N
Gruppe Daten Zeigen/Ausblenden	Strg + Alt + P	Strg + Befehlstaste + P
Standard Layout Wiederherstellen	Strg + Alt + R	Strg + Befehlstaste + R
Arbeitsbereich Modell:		
Extrusion	E	E
Bohrung	H	H
Drücken/Ziehen	Q	Q
Abrunden	F	F
Verschieben	M	M
Darstellung	A	A
Alles berechnen	Strg + B	Befehlstaste + B
Gelenk	J	J
Verbinden wie modelliert	Shift + J	Shift + J
Linie	L	L
2-Punkt Rechteck	R	R
Mittelpunkt, Durchmesser, Kreis	C	C
Stutzen	T	T
Versatz	O	O
Messen	I	I
Skizzenbemaßung	D	D
Skripte und Zusatzmodule	Shift + S	Shift + S
Fensterauswahl	1	1
Freiformauswahl	2	2
Farbauswahl	3	3